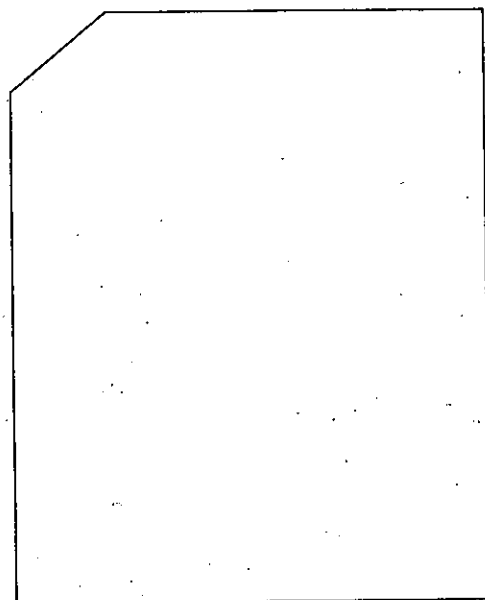


記入例

案内図



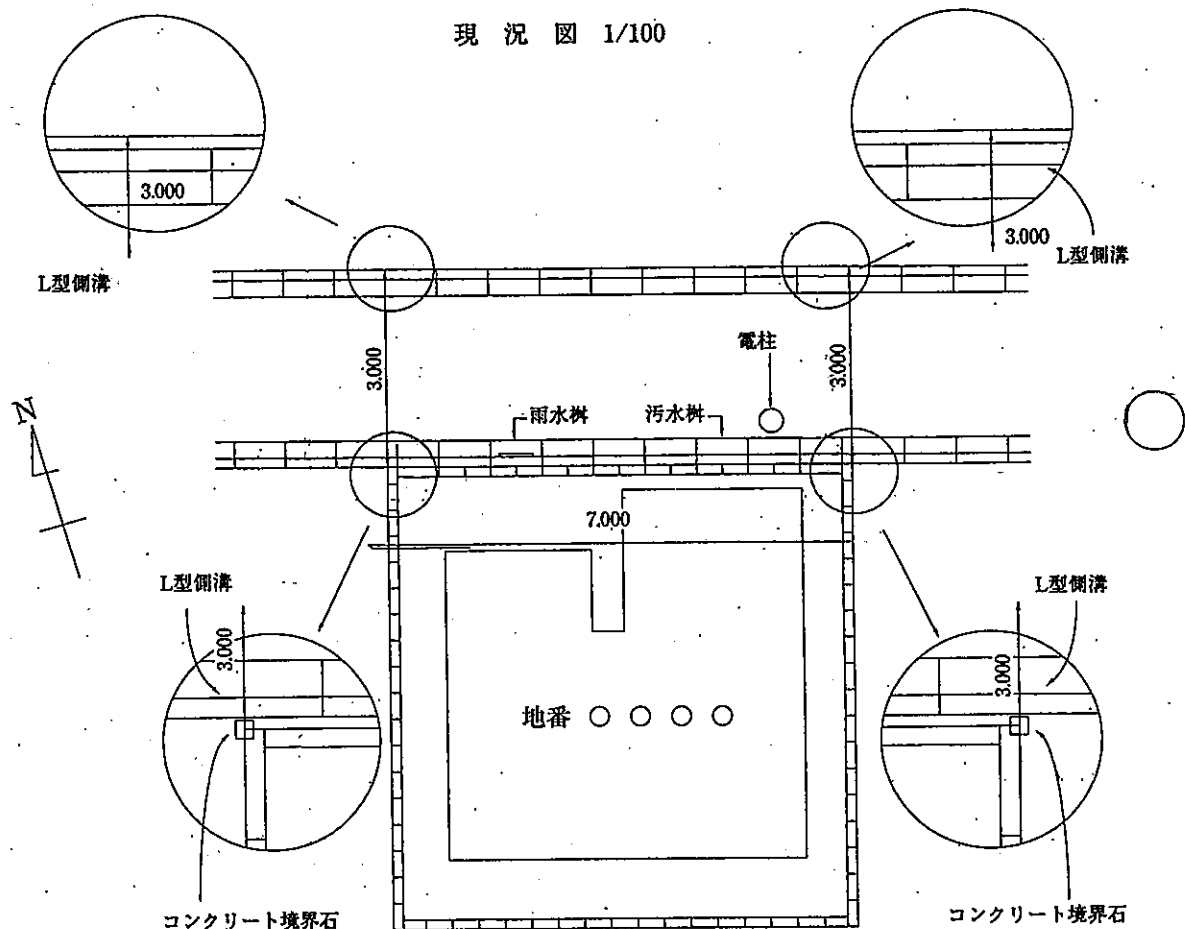
建築予定地 板橋区

提出にあたっては

- 3部提出
- 図面の縮尺は1/100
- 原則としてA3用紙

をお願いします

現況図 1/100



記入するものの例

- ① 建築敷地の境界
境界石等
- ② 助成対象物件
壁、擁壁、樹木、ガスメーター、水道メーター
- ③ 道路占用物件
雨水枡、汚水枡、東京電力柱、NTT柱、街路灯、交通標識、掲示板等
- ④ 隣接地等の中心鉄