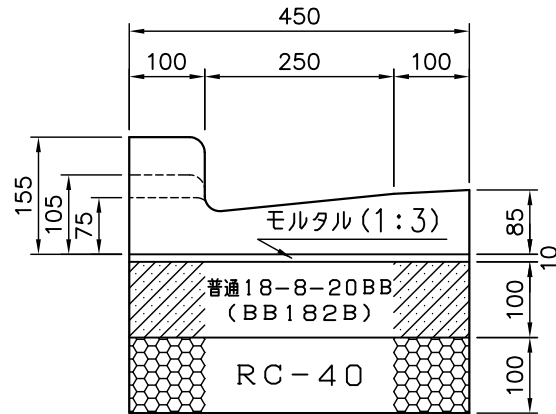
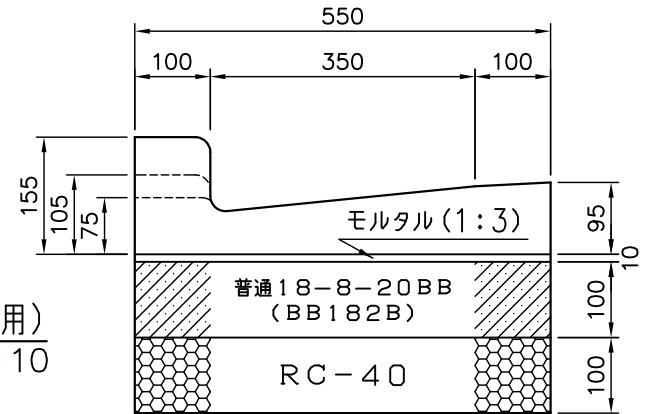


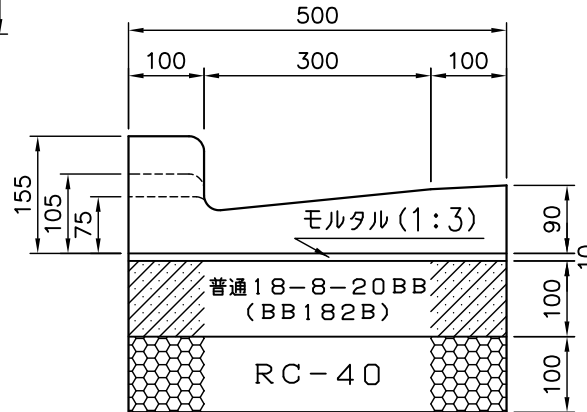
L形側溝工 (250B・E・歩行者横断用)  
S=1:10



L形側溝工 (350B・E・歩行者横断用)  
S=1:10

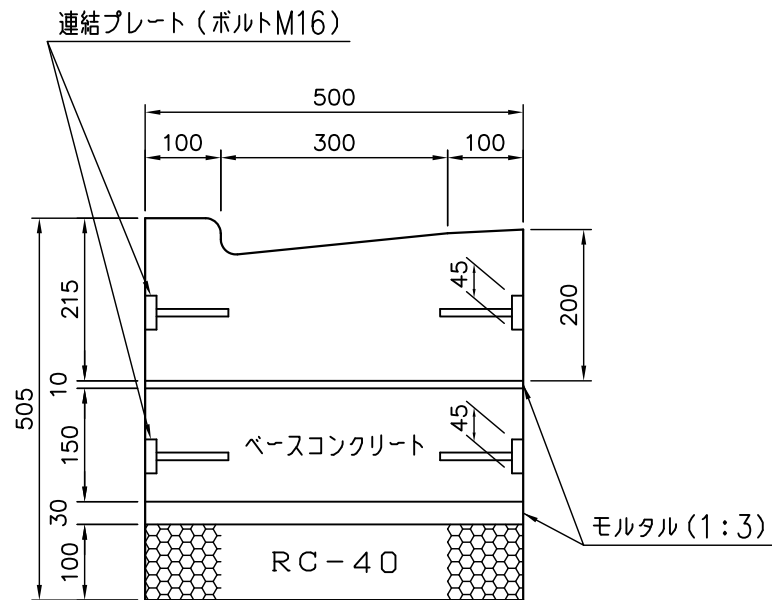


L形側溝工 (300B・E・歩行者横断用)  
S=1:10

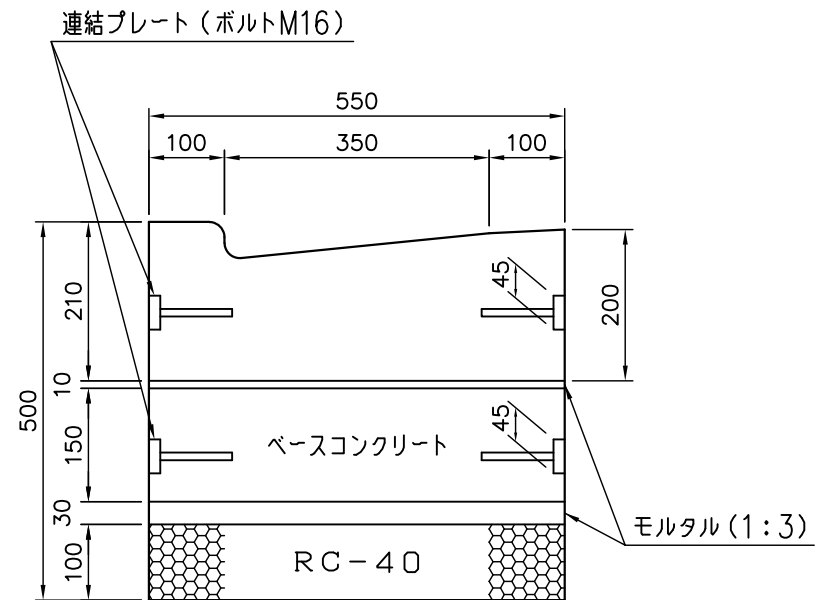


※L形ブロック間の目地モルタルは6mmとする。

特殊L形側溝工（300・車乗入れ用）  
S=1:10



特殊L形側溝工（350・車乗入れ用）  
S=1:10

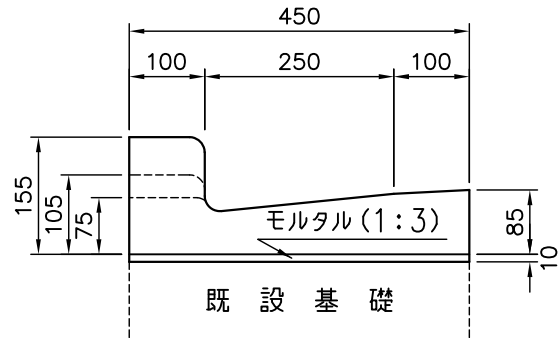


※特殊L形ブロックとベースコンクリートの連結部は  
同一断面にならないよう千鳥配置とする。

※特殊L形ブロック間の目地モルタルは6mmとする。

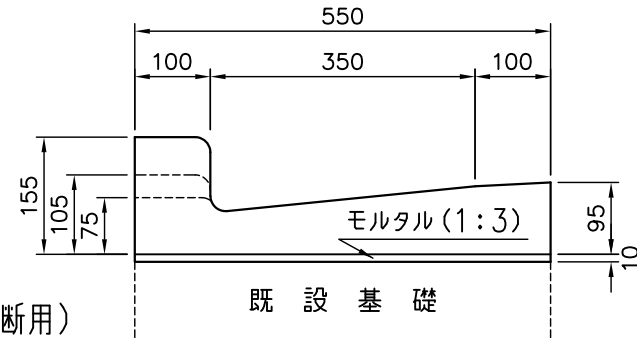
L形側溝据替工 (250B・E・歩行者横断用)

S=1:10



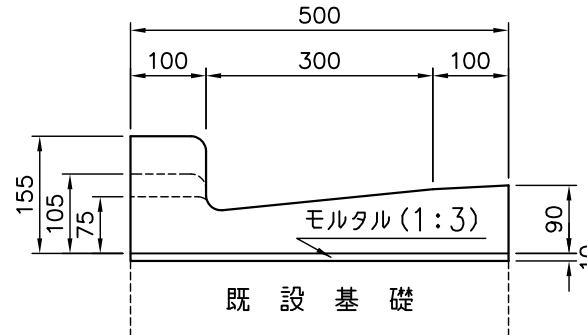
L形側溝据替工 (350B・E・歩行者横断用)

S=1:10



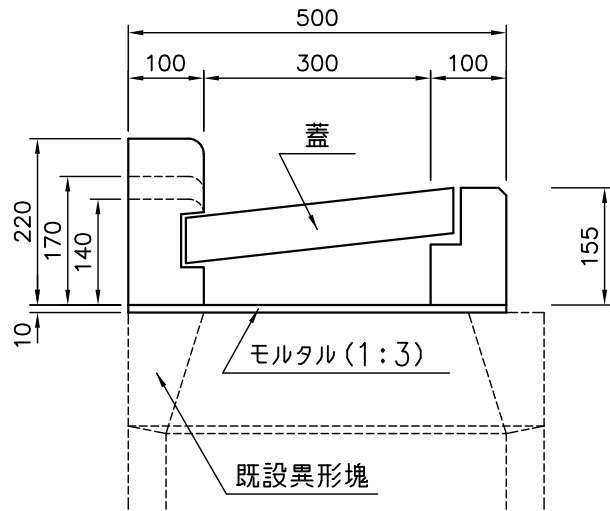
L形側溝据替工 (300B・E・歩行者横断用)

S=1:10

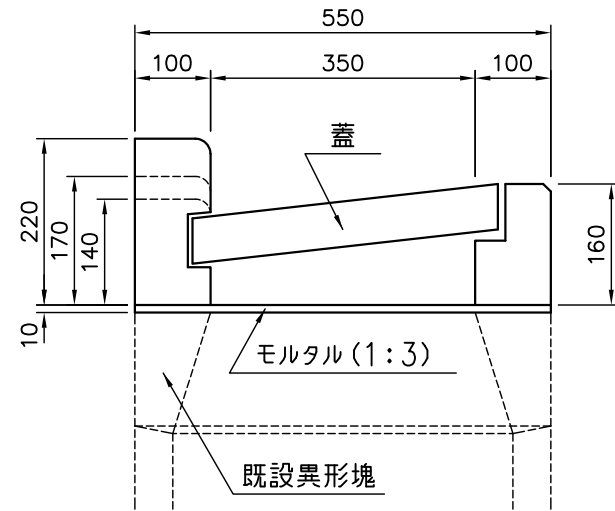


※L形ブロック間の目地モルタルは6mmとする。

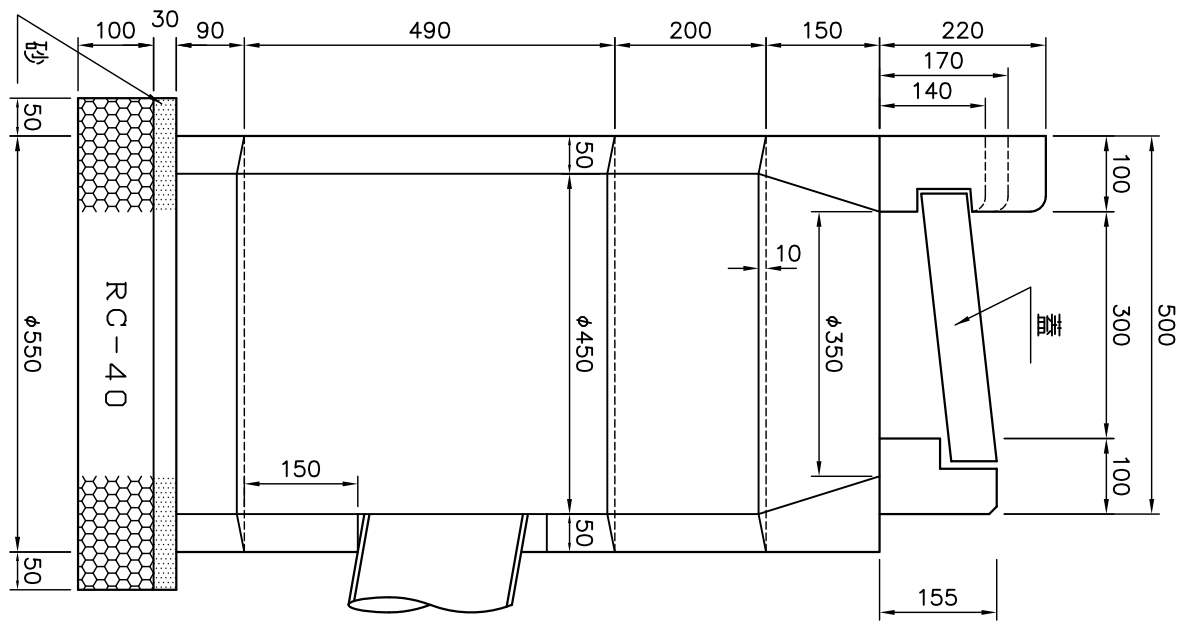
L形側溝用集水ます縁塊据替工（300用・歩行者横断用）  
S=1:10



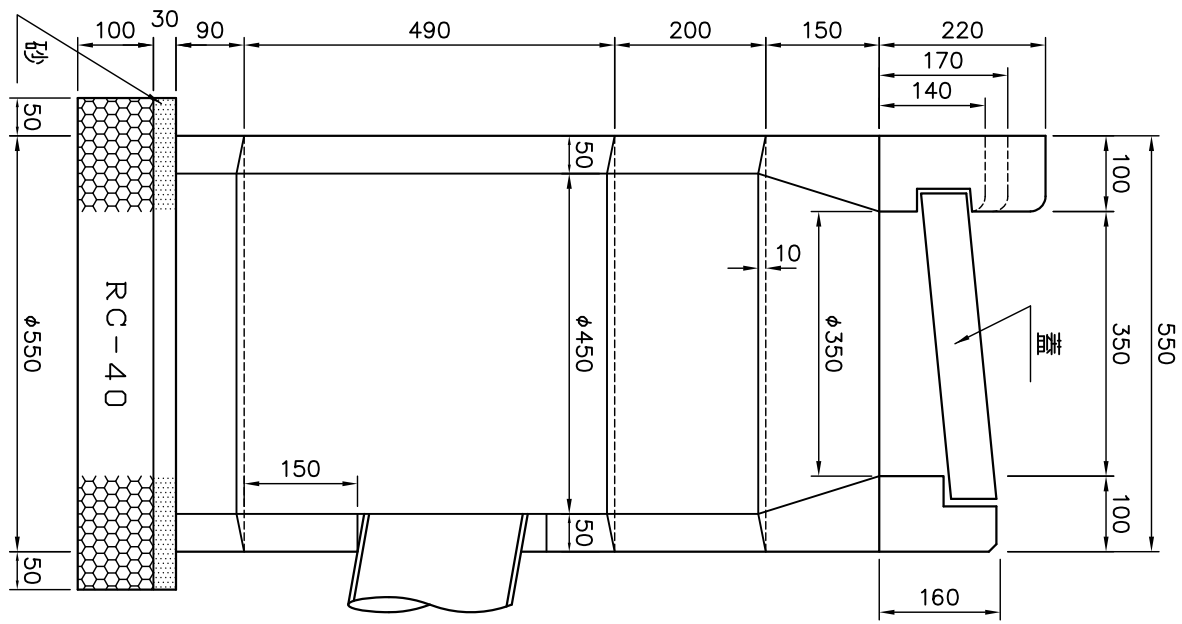
L形側溝用集水ます縁塊据替工（350用・歩行者横断用）  
S=1:10



L形側溝用集水ます工 (300用・歩行者横断用)  
 S=1:10

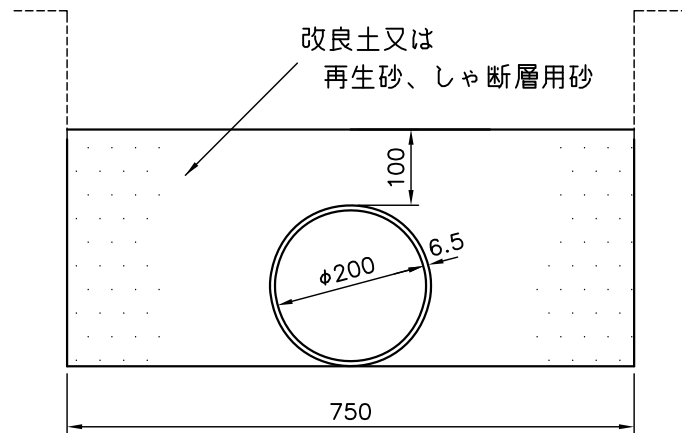


L形側溝用集水ます工 (350用・歩行者横断用)  
 S=1:10

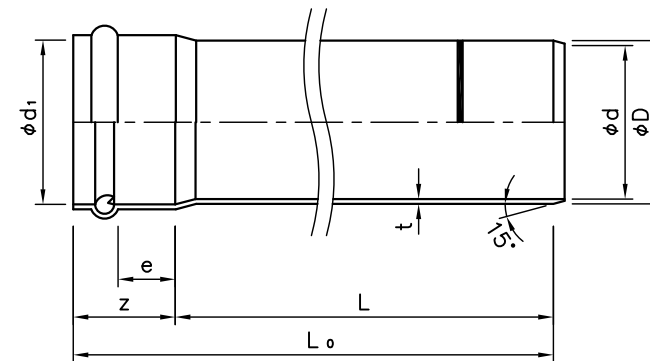


## 取付管布設及び支管取付工（硬質塩化ビニル管・ $\phi 200$ ）

横断面図  
S=1:10



縦断面図  
S=1:10



呼び径	$d_1$	$z$	$e$	$D$	$d$	$t$	$L_0$	$L$
200	218.0	126	69	216	202	6.5	4126	4000

※ $d_1$ ,  $e$ ,  $t$  は最小値、 $L_0$ ,  $z$  は最大値

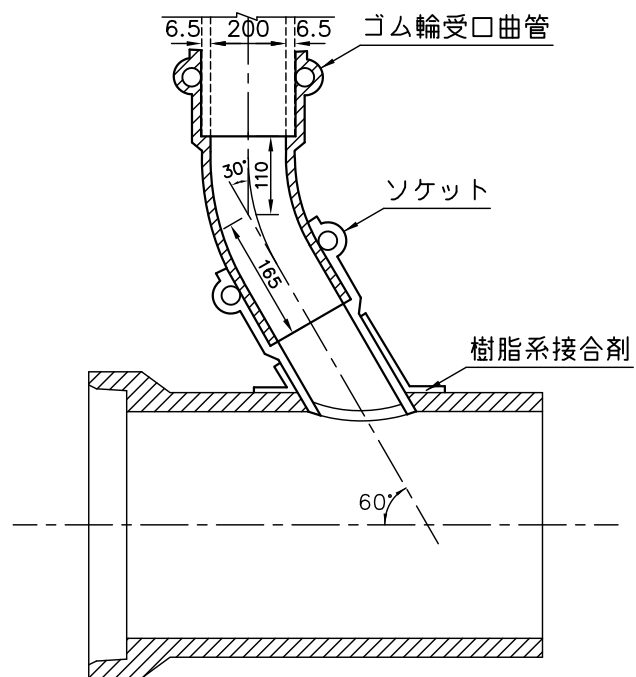
※まず接続部には、砂付け又はシボ加工されたものを使用すること。

注) シボ加工とは、表面にモルタルが付き易いよう凹凸加工されたもの。

取付管布設及び支管取付工（硬質塩化ビニル管・φ200）

ソケット構造図  
S=1:20

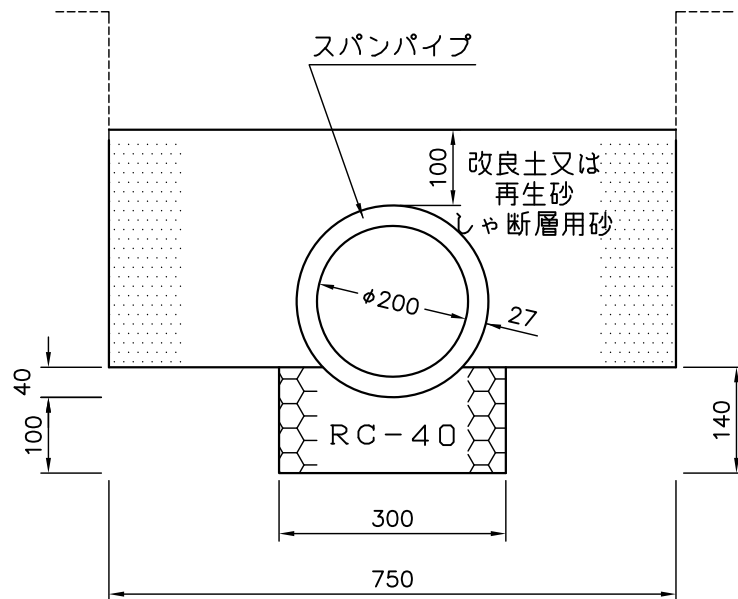
※曲管含む



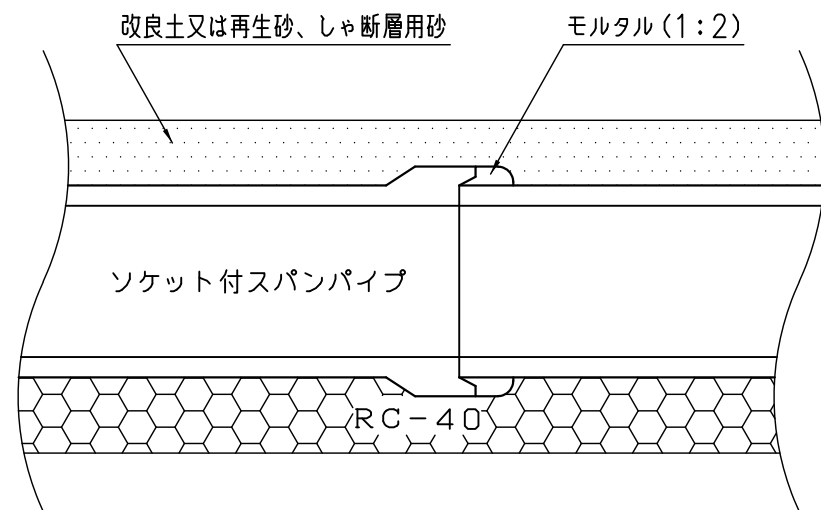


取付管工（スパンパイプ・ $\phi 200$ ）  
S=1:10

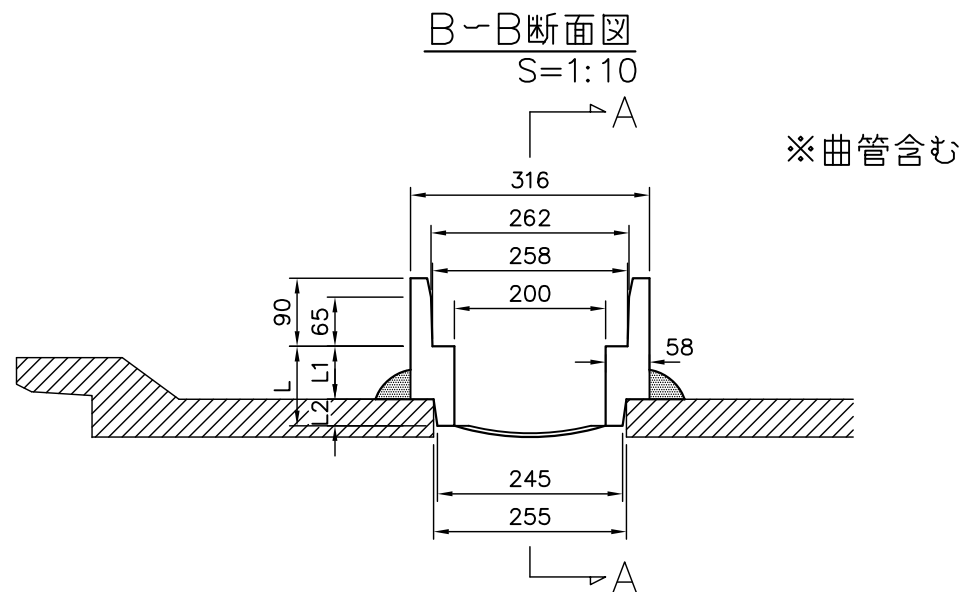
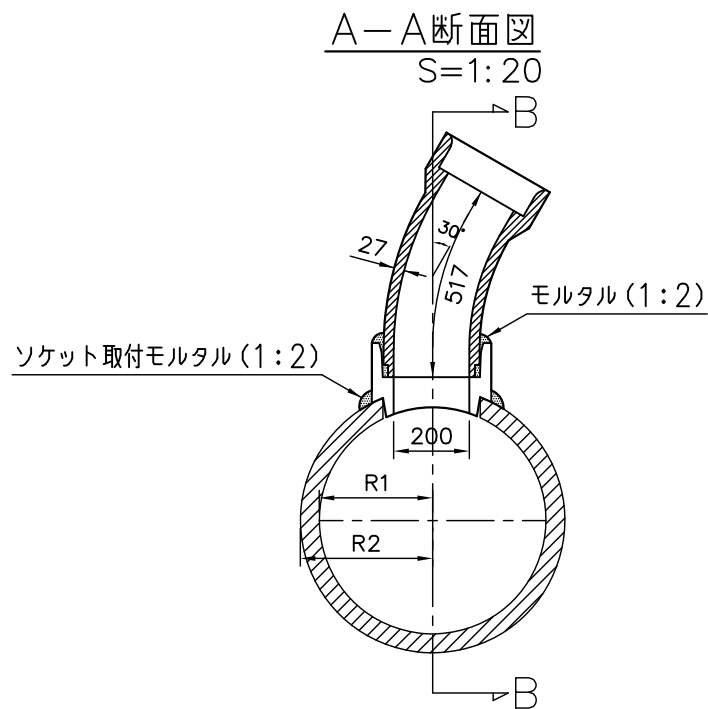
横断面図



縦断面図



ソケット取付工（鉄筋コンクリート管・φ200）



寸法表

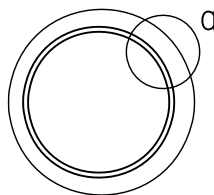
(単位 mm)

呼び径	R1	R2	L1	L2	有効長L	本管の呼び径	
200	A	259	292	67	33	100	400~500
	B	477	525	77	48	125	600~900
	C	558	638	70	80	150	1000以上

取付管内面被覆工（厚8.0mm以下）

取付管断面図

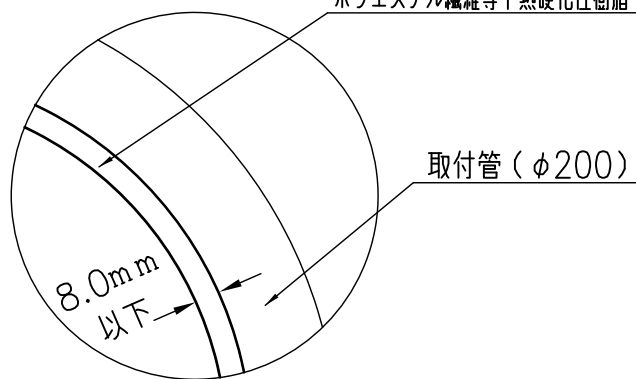
S=1:10



a詳細図

S=1:2

熱硬化性樹脂で構成された材料、  
熱可塑性樹脂で構成された材料又は、  
ポリエステル繊維等+熱硬化性樹脂で構成された材料



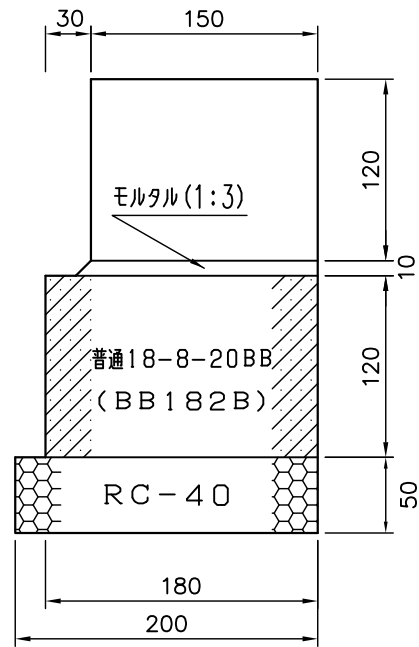
取付管（φ200）

8.0mm  
以下

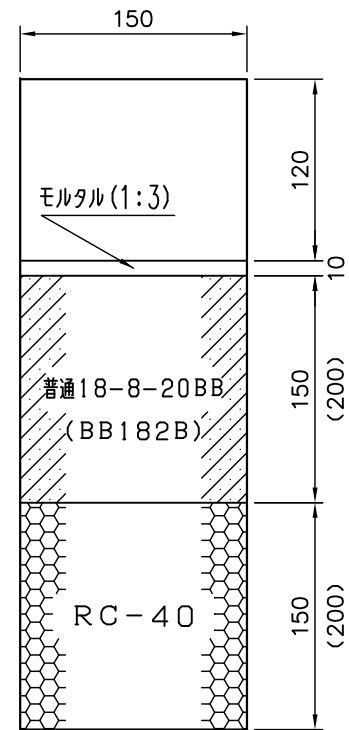
※施工方法については特記仕様書のとおりとする。

境石工  
S=1:5

一般部

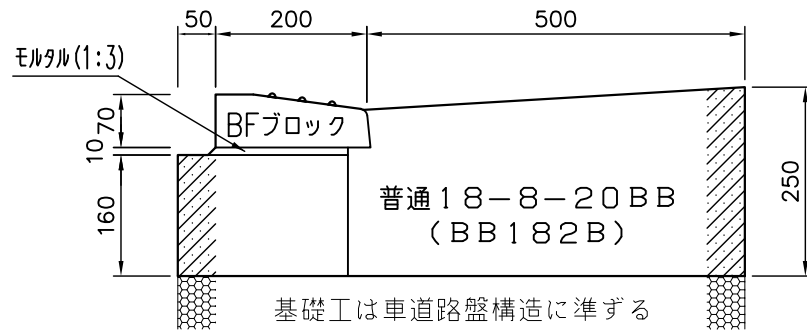


乗入れ部  
A,B,C型 ( )内はD型

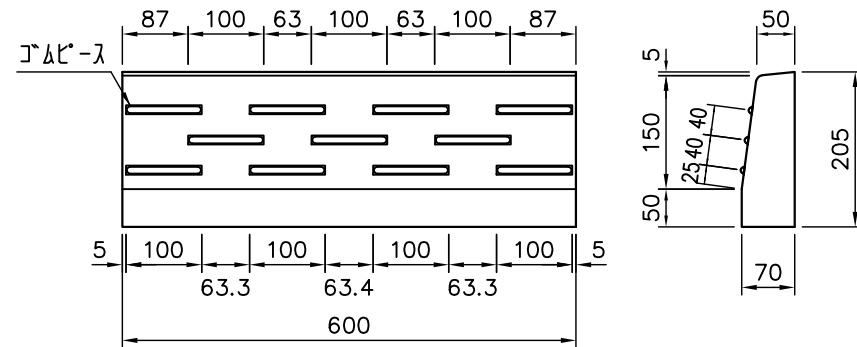


## 街きょ工（板橋型BFブロック）

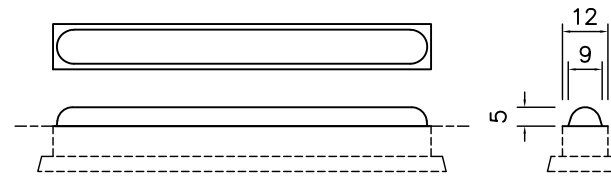
断面図  
S=1:10



BFブロック詳細図  
S=1:10



ゴムピース詳細図  
S=1:2



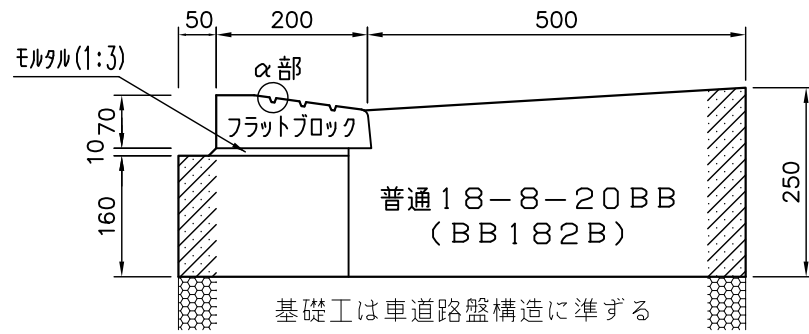
※ゴムピースは耐候性ゴムとし、色は黄色とする。

※板橋型BFブロック間の目地モルタルは6mmとする。

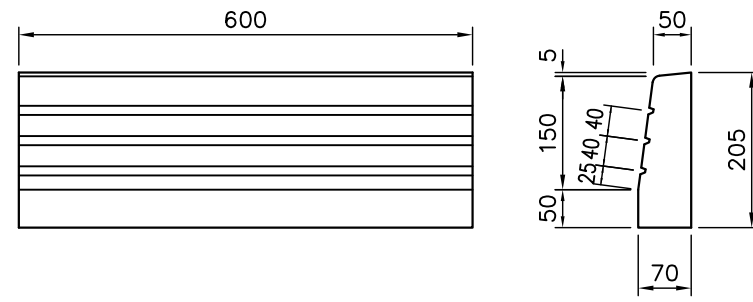
※基礎及びエプロン部分は、監督員とプレキャスト製品の  
使用を協議することができる。

## 街きょ工（フラットブロック）

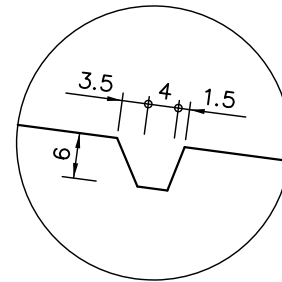
断面図  
S=1:10



フラットブロック詳細図  
S=1:10



α部詳細図  
S=1:1

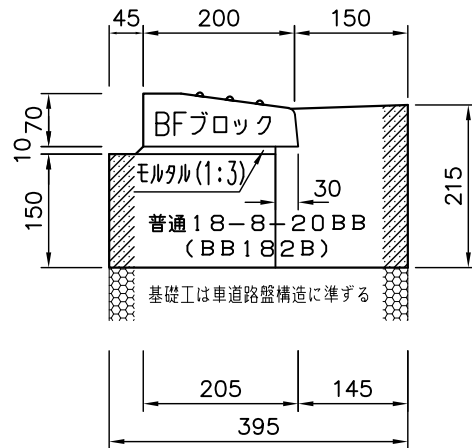


※フラットブロック間の目地モルタルは6mmとする。

※基礎及びエプロン部分は、監督員とプレキャスト製品の  
使用を協議することができる。

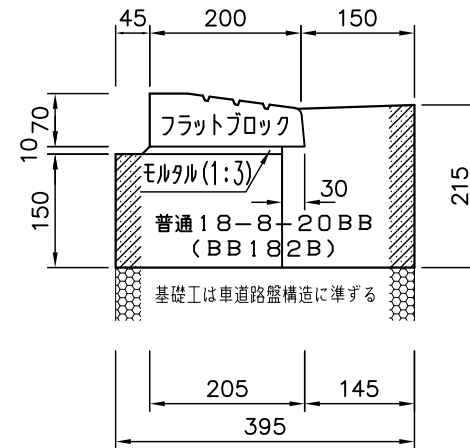
特殊街きょ工（板橋型BFブロック）

S=1:10



特殊街きょ工（フラットブロック）

S=1:10



※板橋型BFブロック及びフラットブロックの詳細は  
構造図1-13,1-14に準ずる。

※板橋型BFブロック及びフラットブロックの目地モルタルは  
6mmとする。

※基礎及びエプロン部分は、監督員とプレキャスト製品の  
使用を協議することができる。

板橋区土木部標準構造図集	1-15	板橋型BFブロック
	1-16	フラットブロック