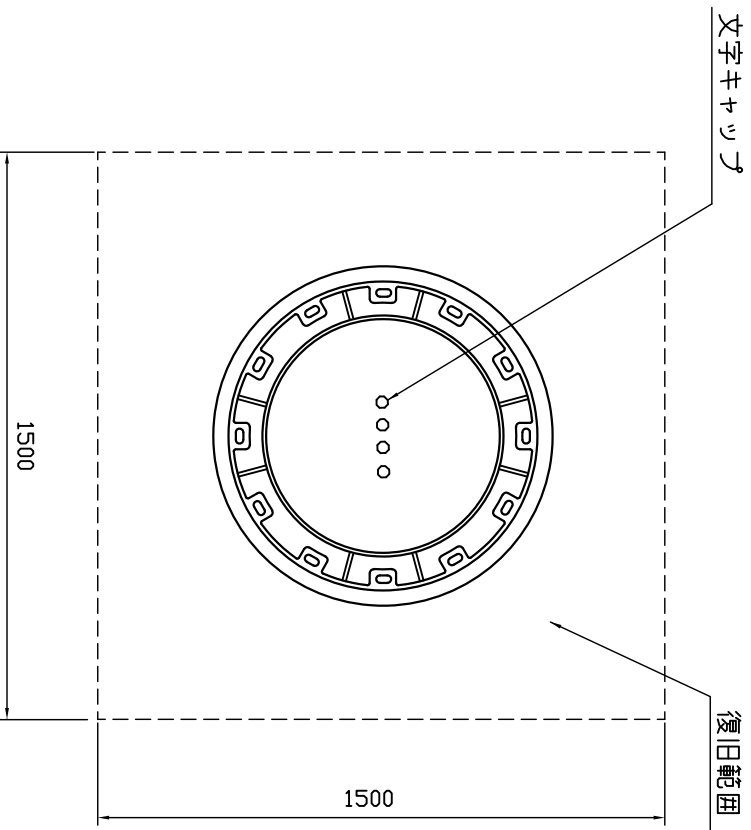
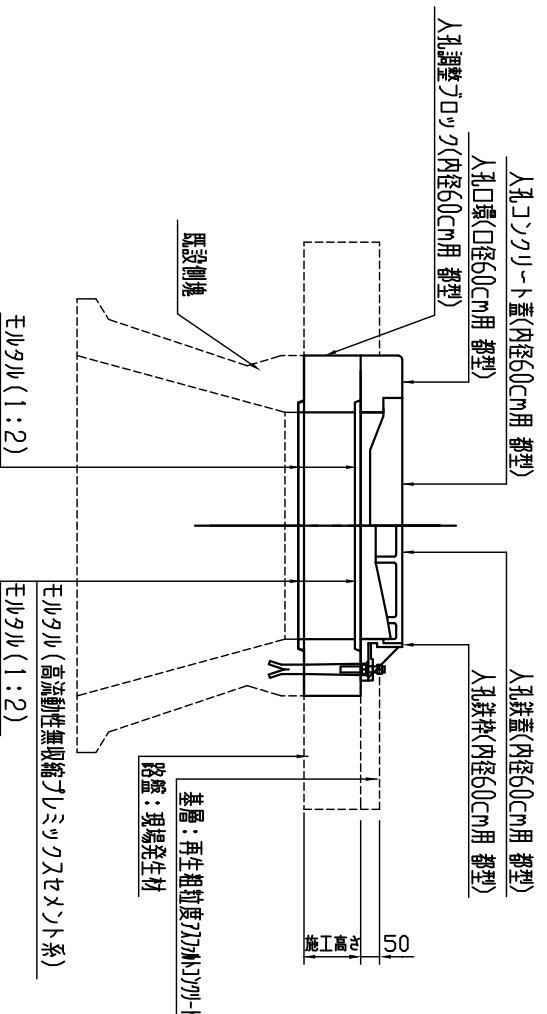


下水人孔上部調整工(内径60cm,鉄蓋・コンクリート蓋)
 (発生材再使用) S=1:20

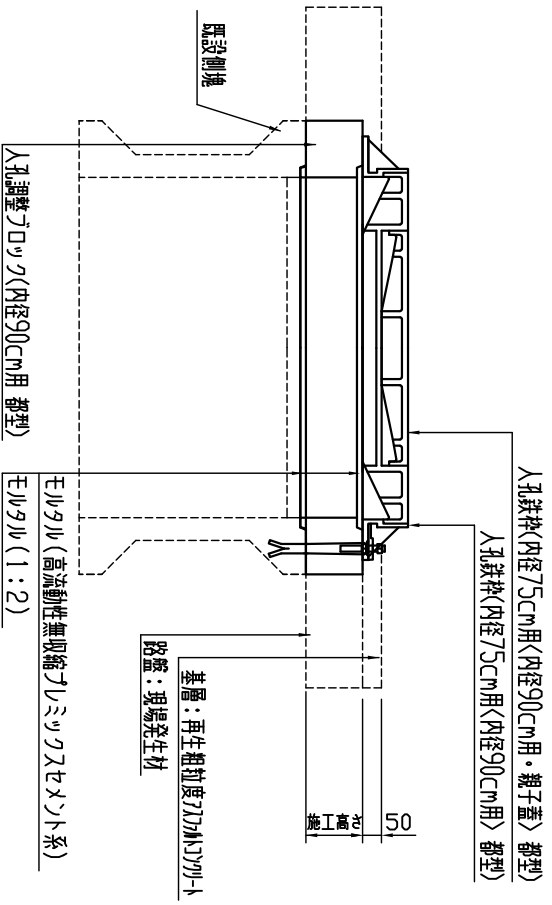
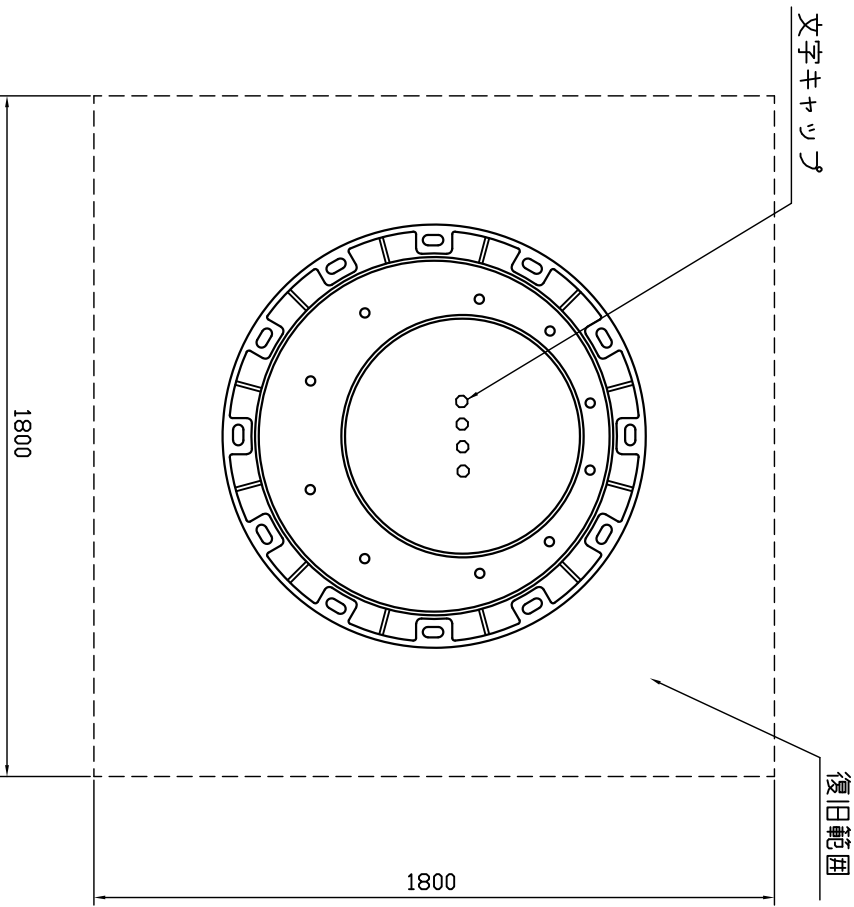


コンクリート蓋 鉄蓋



※材料は発生材を再使用する。

下水人孔上部調整工(内径75cm, 鉄蓋, 発生材再使用)
 下水人孔上部調整工(内径90cm, 親子蓋, 発生材再使用)
 S=1:20

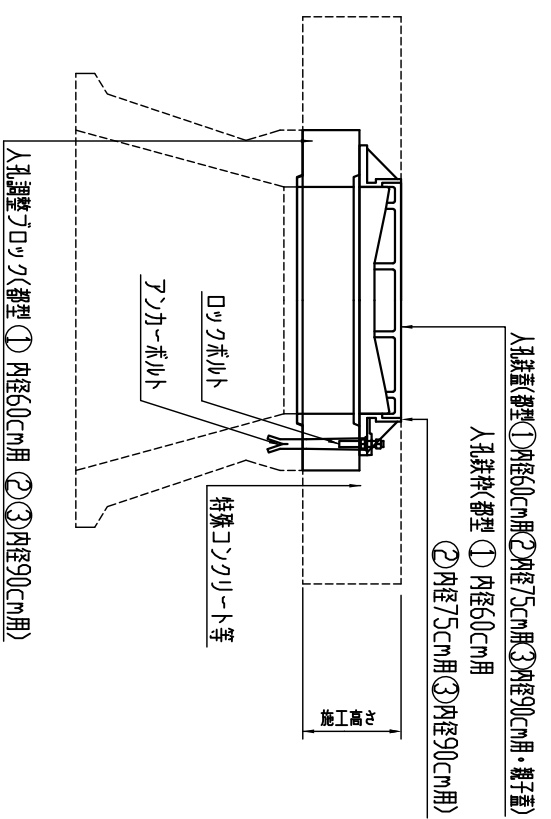
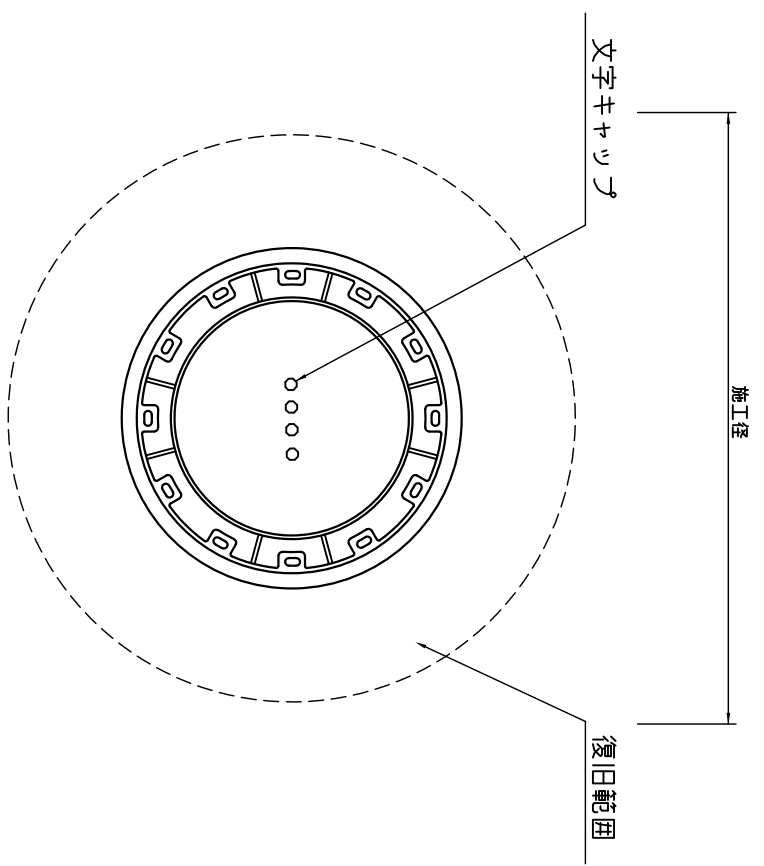


※材料は発生材を再使用する。
 ※くく内は内径90cmの場合。

板橋区土木部標準構造図集	4 - 2	内径75cm
	4 - 3	内径90cm

- ① 下水人孔上部調整工(内径60cm, 鉄蓋, 発生材再使用, 機械施工)
- ② 下水人孔上部調整工(内径75cm, 鉄蓋, 発生材再使用, 機械施工)
- ③ 下水人孔上部調整工(内径90cm, 親子蓋, 発生材再使用, 機械施工)

S=1:20



人孔蓋(鉄型) ①内径60cm用 ②内径75cm用 ③内径90cm用・親子蓋

人孔鉄枠(都型) ①内径60cm用

②内径75cm用 ③内径90cm用)

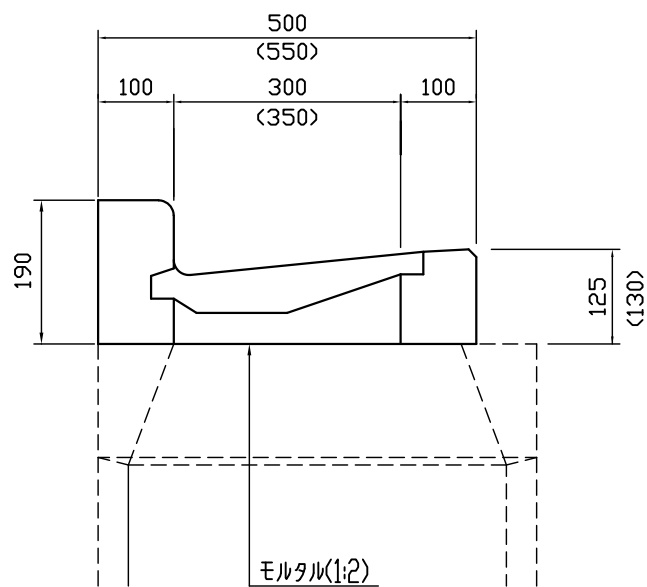
人孔調整ワロツク(都型) ①内径60cm用 ②③内径90cm用)

寸法表 (単位 mm)

内径	施工径
600	1150
750・900	1400

①	4	-	4
②	4	-	5
③	4	-	6

L形汚水ます上部調整工(幅30cm・幅35cm)
(発生材再使用) S=1:10

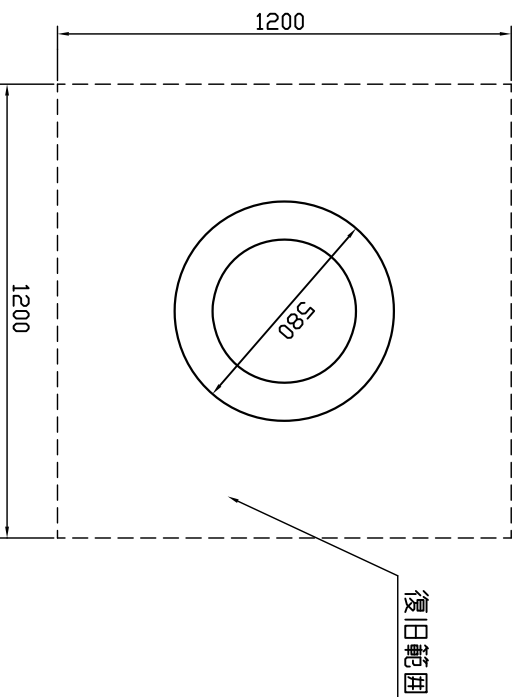


- ※材料は発生材を再使用する。
- ※ () 内の数字は幅35cmの場合。

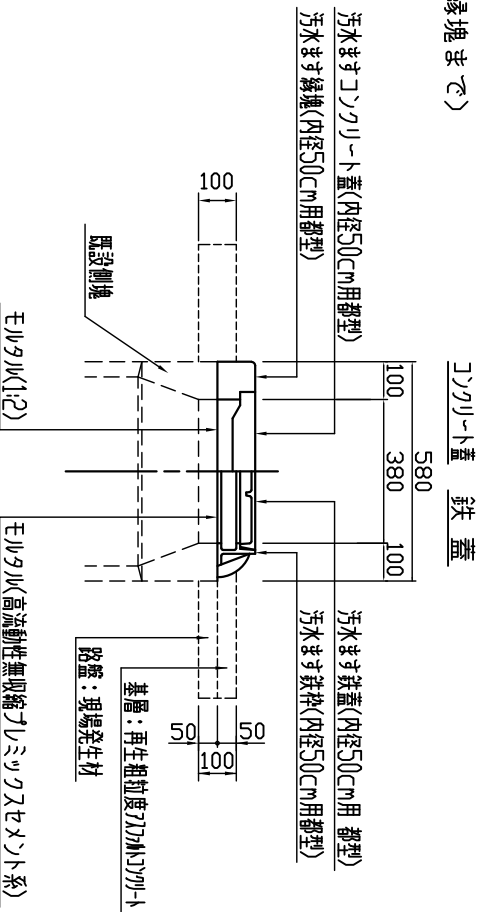
丸型汚水ます上部調整工(内径50cm,鉄蓋・コンクリート蓋)

〈緑塊又は異形塊まで〉 (発生材再使用)

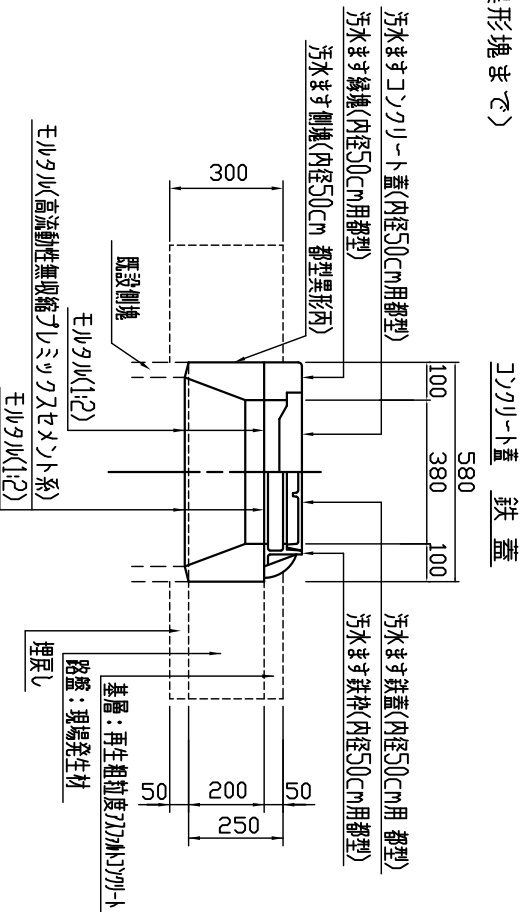
S=1:20



〈緑塊まで〉

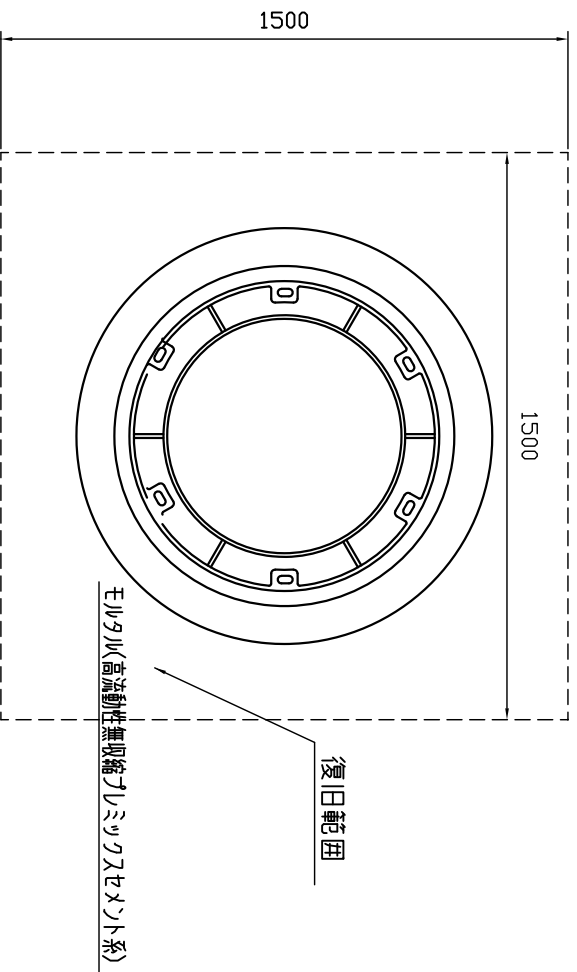


〈異形塊まで〉

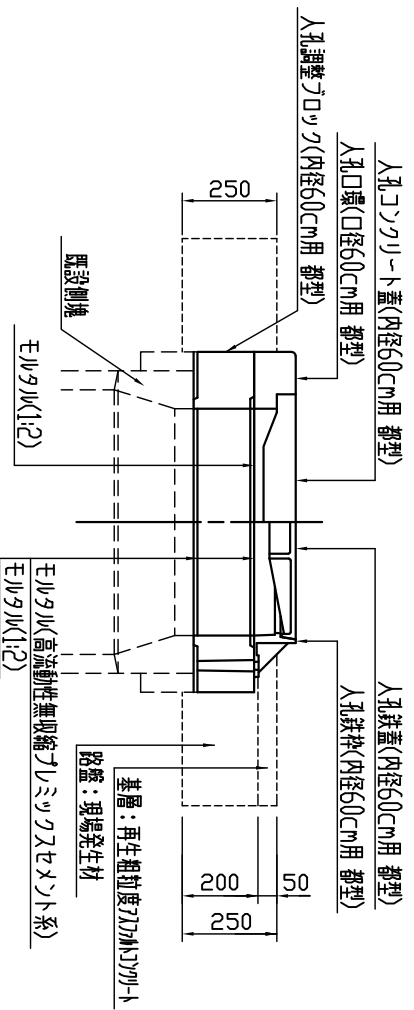


※材料は発生材を再使用する

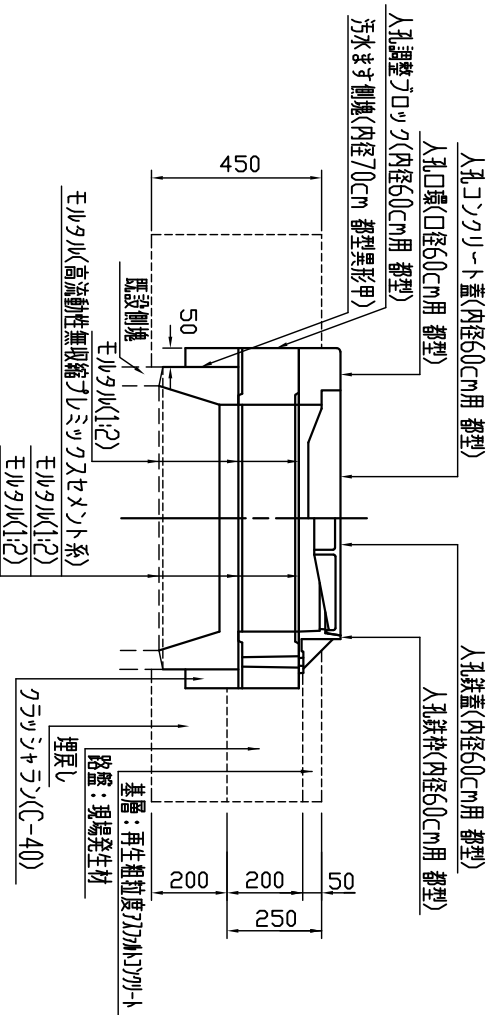
丸型汚水ます 上部調整工(内径70cm,鉄蓋・コンクリート蓋)
 (調整コンクリート又は異形塊まで) (発生材再使用) S=1:20



〈調整コンクリートまで〉 コンクリート蓋 鉄蓋



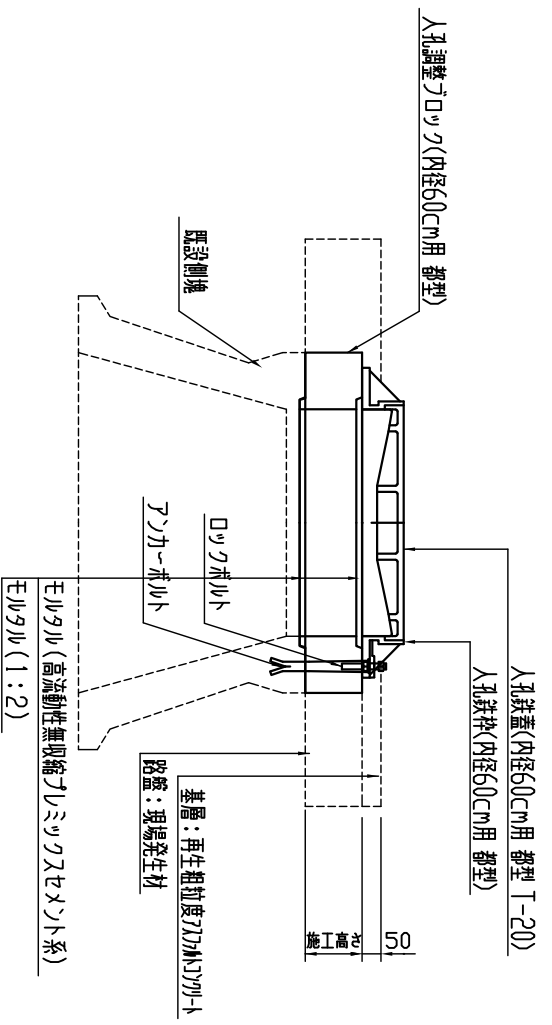
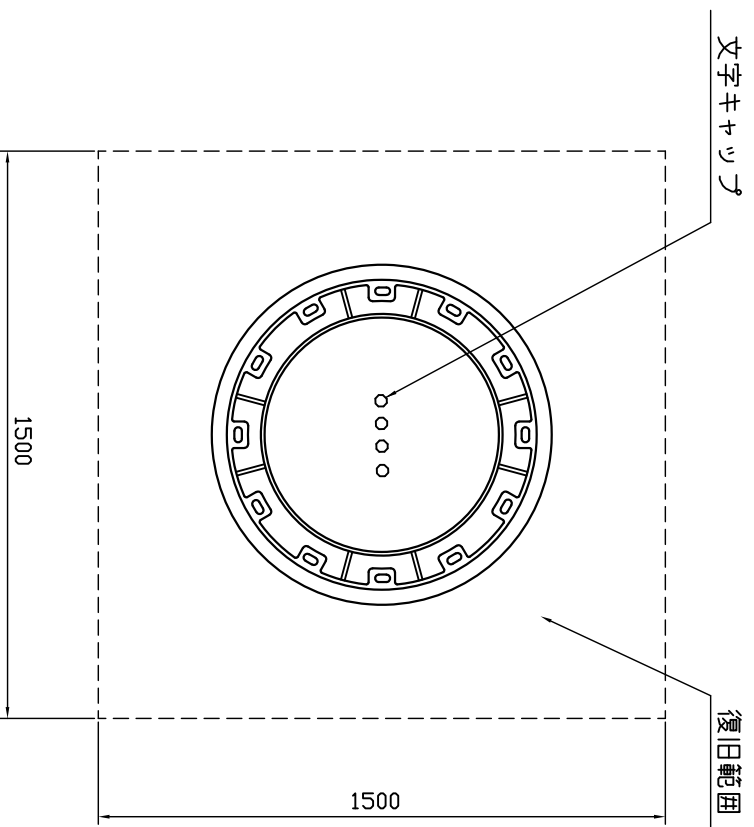
〈異形塊まで〉 コンクリート蓋 鉄蓋



※材料は発生材を再使用する

下水人孔上部取替工(内径60cm,鉄蓋,T-20)

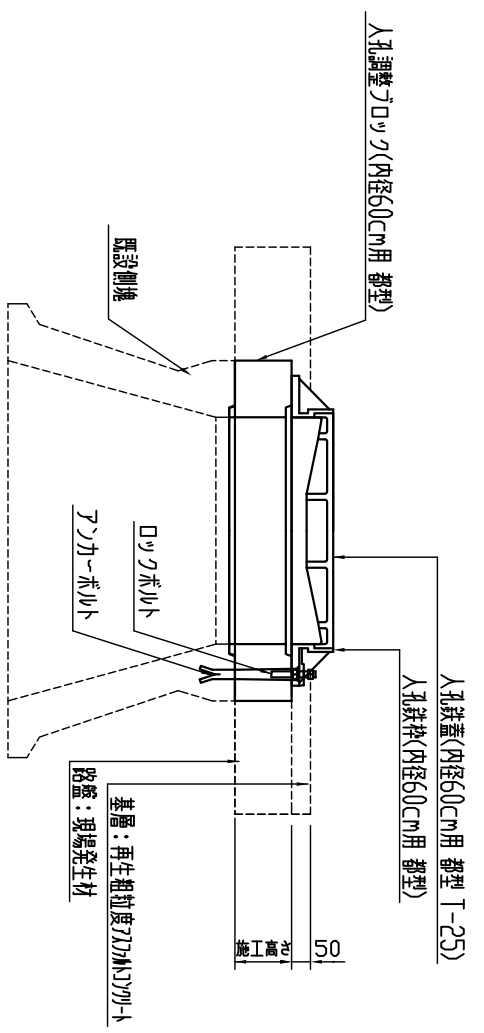
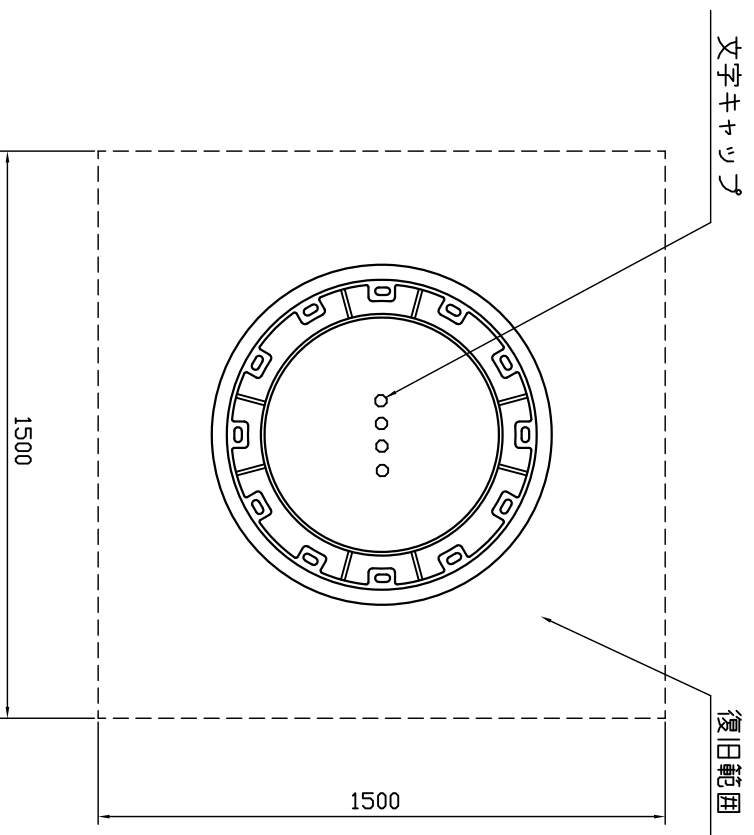
S=1:20



※鉄蓋は特記なき場合、標準蓋とする。

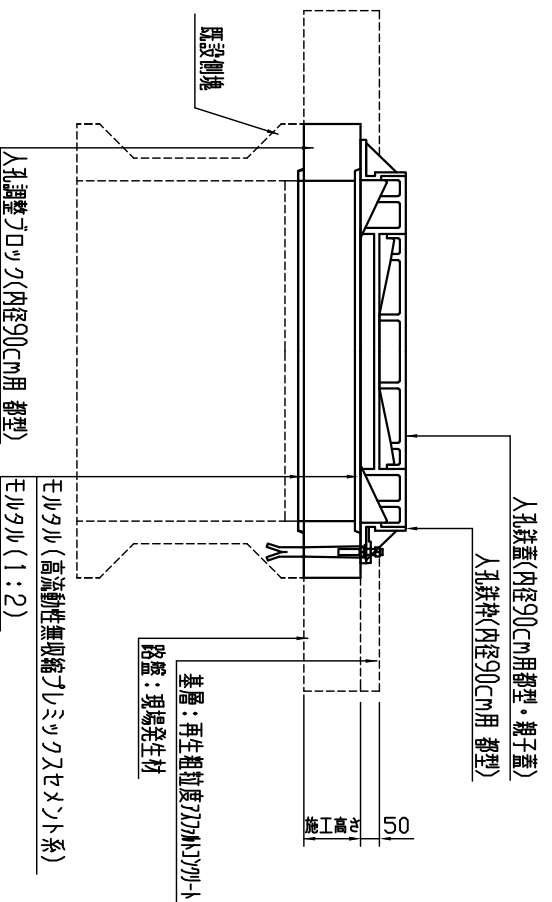
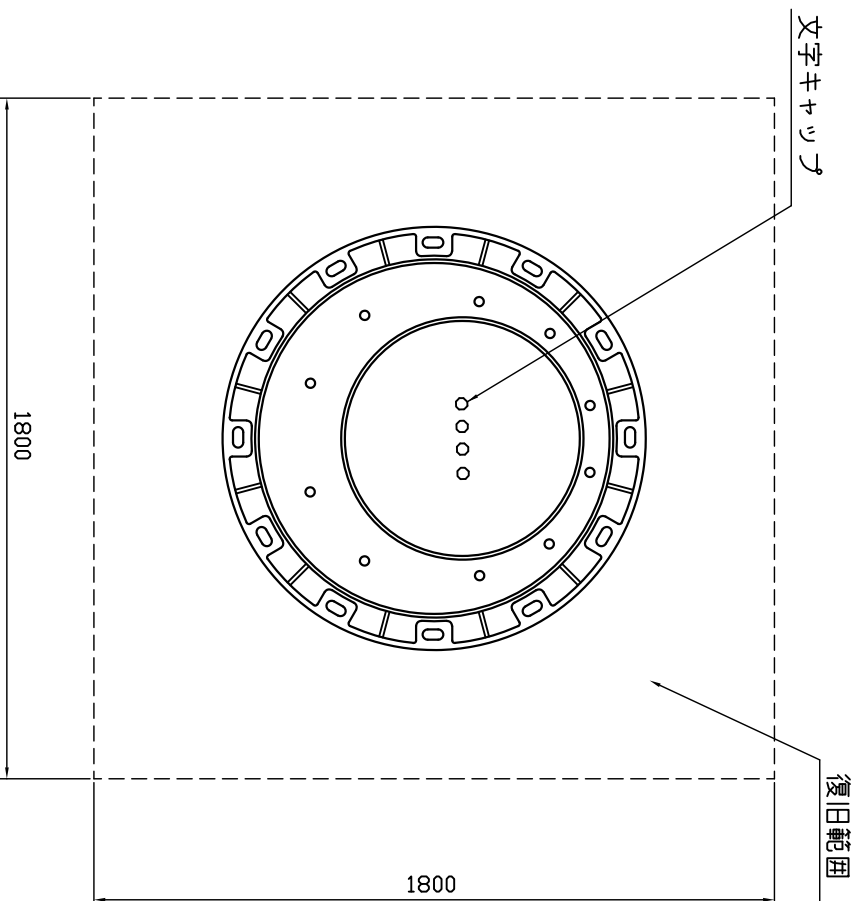
下水人孔上部取替工(内径60cm,鉄蓋,T-25)

S=1:20



※鉄蓋は特記なき場合、標準蓋とする。

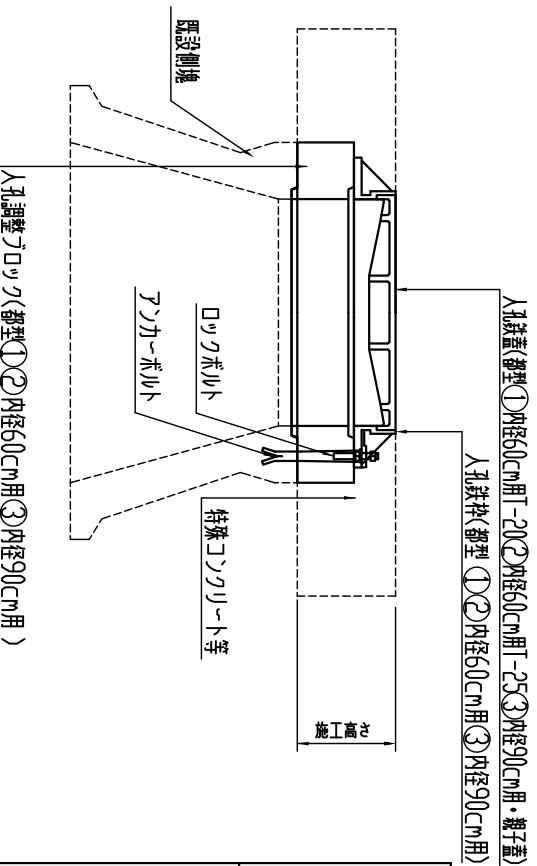
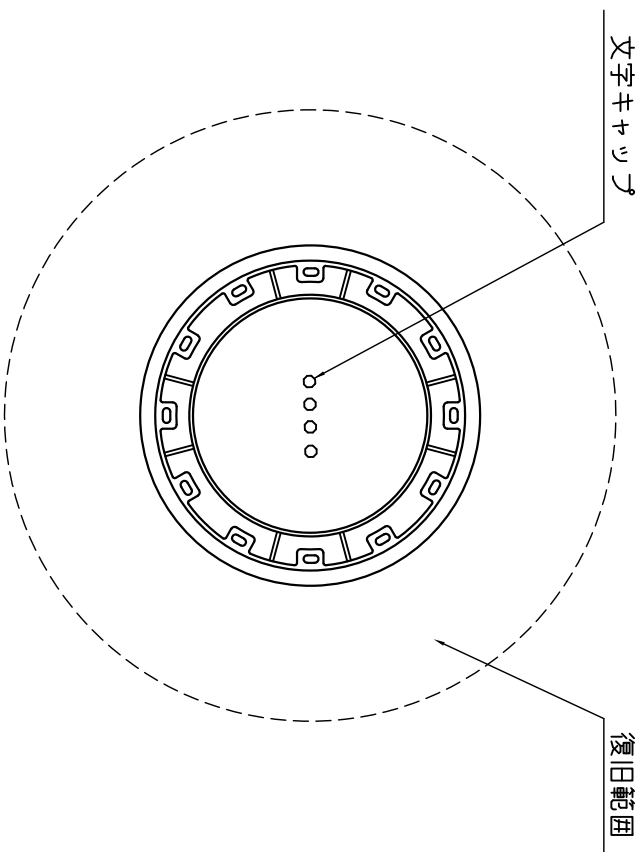
下水人孔上部取替工(内径90cm,親子蓋)
S=1:20



- ① 下水人孔上部取替工(内径60cm,鉄蓋,T-20,機械施工)
- ② 下水人孔上部取替工(内径60cm,鉄蓋,T-25,機械施工)
- ③ 下水人孔上部取替工(内径90cm,親子蓋,機械施工)

S=1:20

施工径



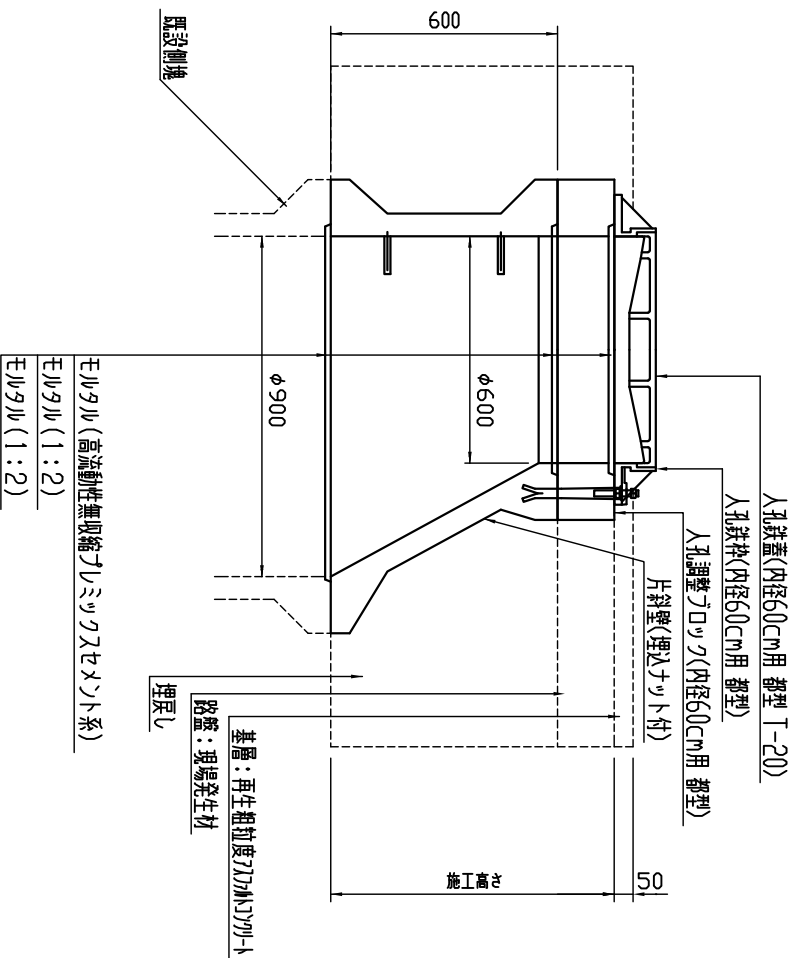
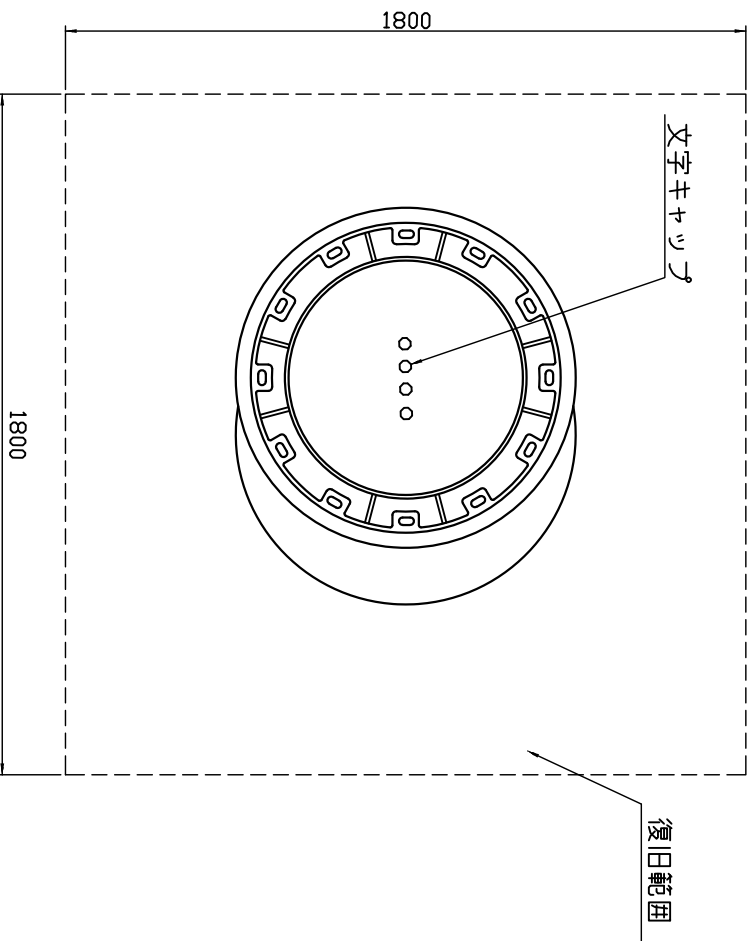
寸法表

(単位 m m)

内径	施工径
600	1150
900	1400

下水人孔上部交換工（斜壁：600、内径60cm）鉄蓋，T-20

S=1:20

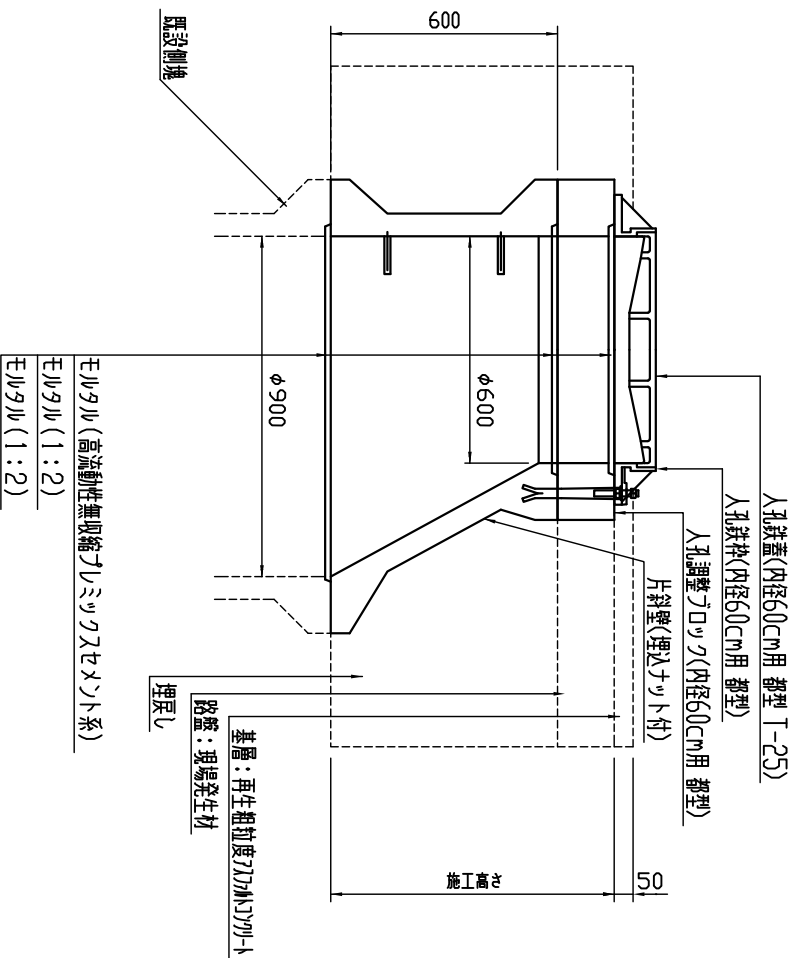
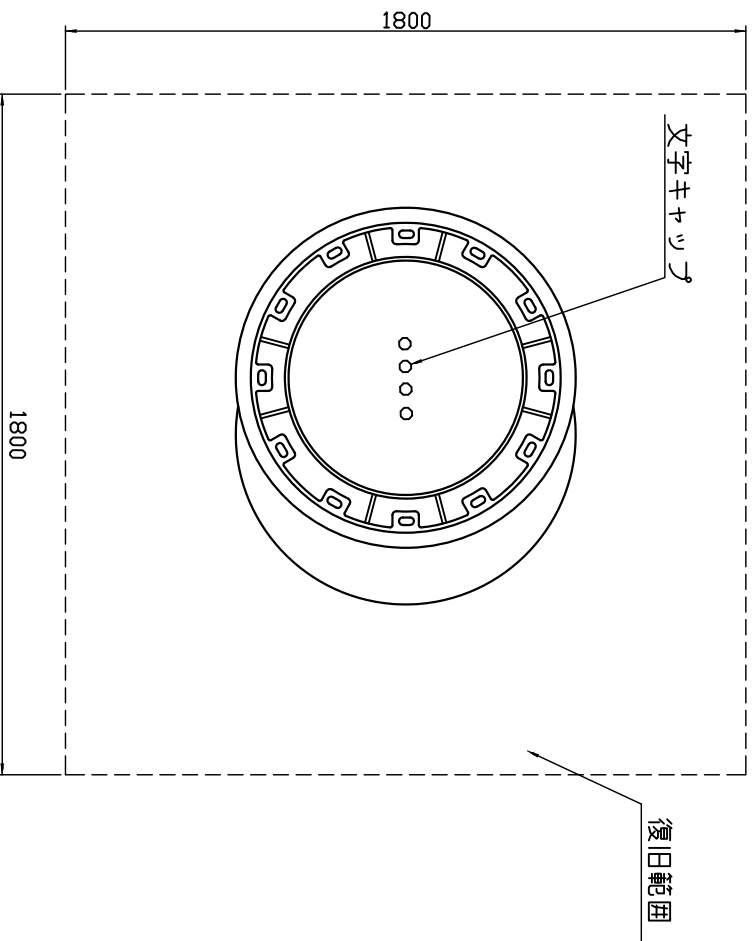


- モルタル（高流動性無収縮レミックスメント系）
- モルタル（1：2）
- モルタル（1：2）

※鉄蓋は特記なき場合、標準蓋とする。

下水人孔上部交換工（斜壁：600、内径60cm、鉄蓋、T-25）

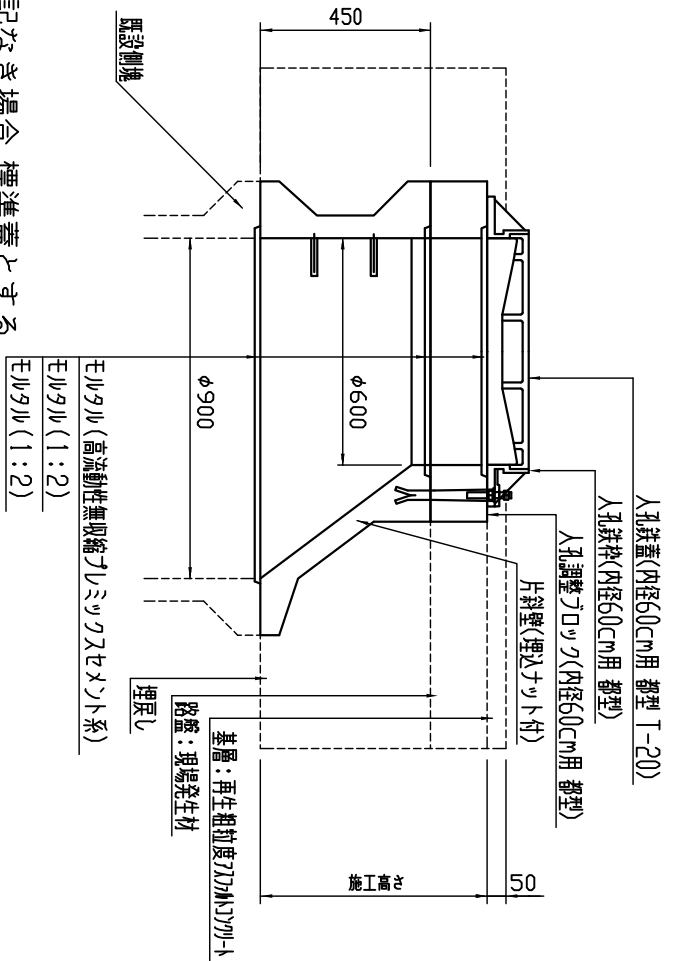
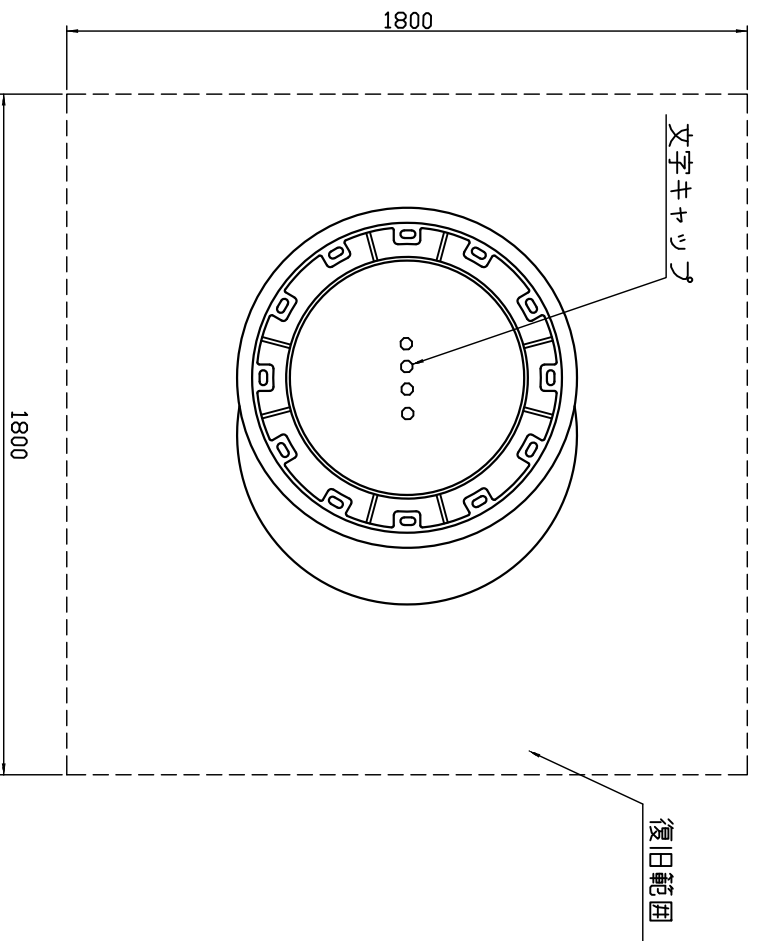
S=1:20



※鉄蓋は特記なき場合、標準蓋とする。

下水人孔上部交換工（斜壁：450、内径60cm,鉄蓋,T-20）

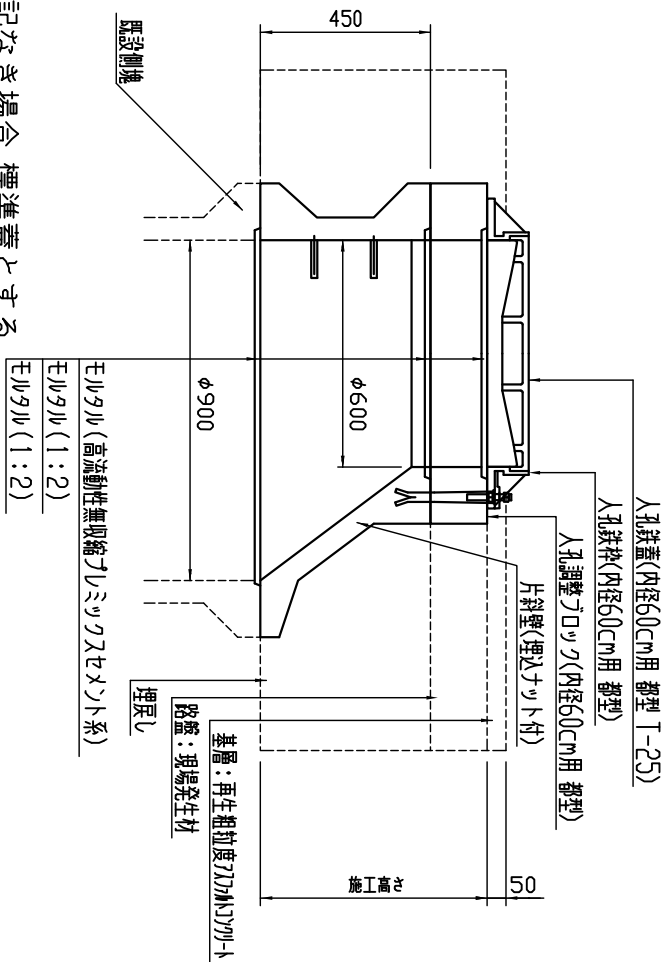
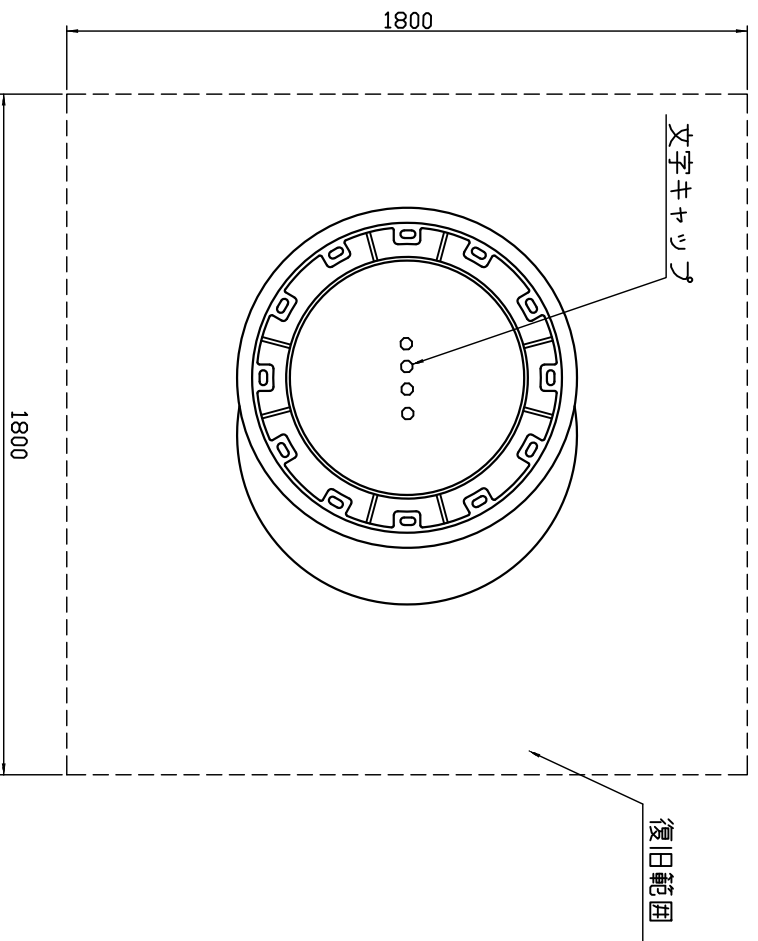
S=1:20



※鉄蓋は特記なき場合、標準蓋とする。

下水人孔上部交換工（斜壁：450、内径60cm,鉄蓋,T-25）

S=1:20

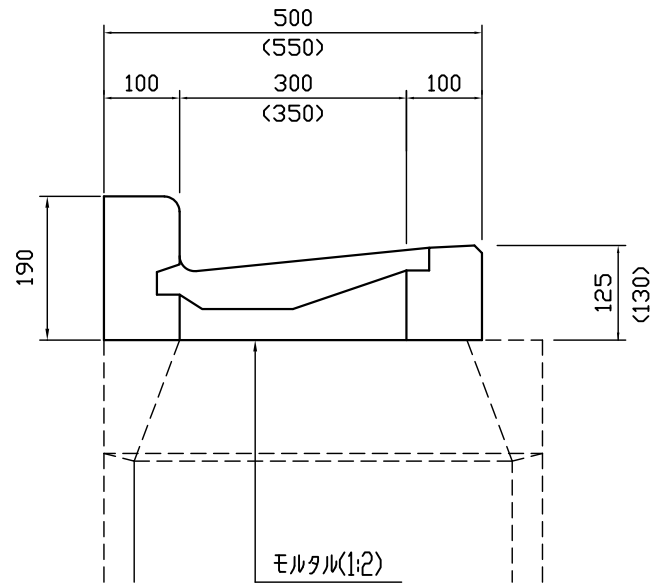


※鉄蓋は特記なき場合、標準蓋とする。

L形汚水ます上部取替工(幅30cm)

L形汚水ます上部取替工(幅35cm)

S=1:10



※ () 内の数字は幅35cmの場合。

板橋区土木部標準構造図集

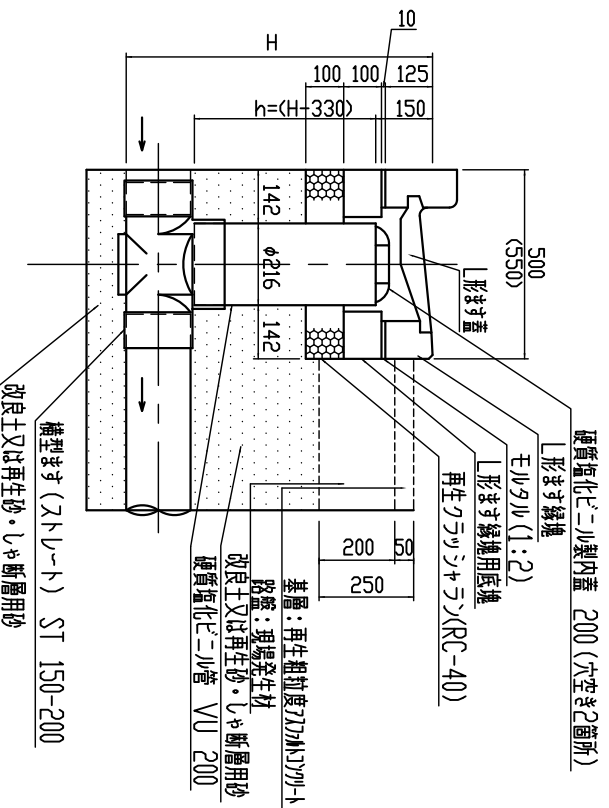
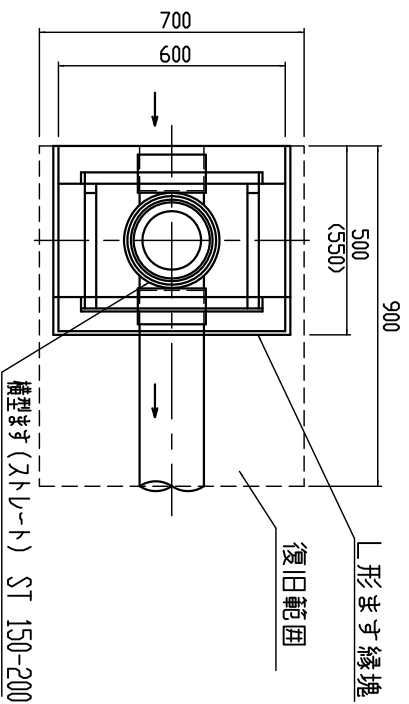
4-20

幅30cm

4-21

幅35cm

L形用小型汚水ます交換工 (幅30cm)
 L形用小型汚水ます交換工 (幅35cm)
 S=1:20



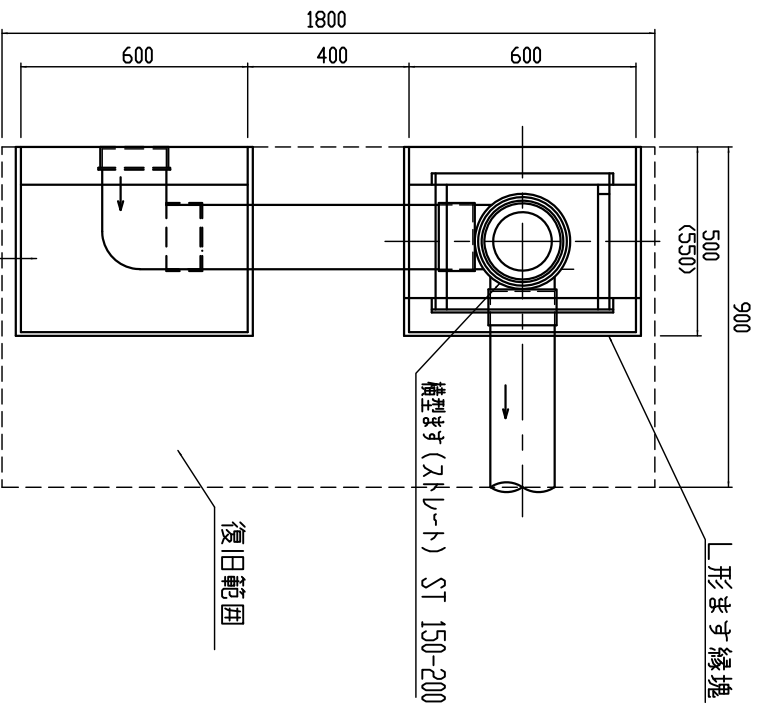
※ () 内の数字は幅35cmの場合。
 ※内蓋は、臭気対策が必要な場合に設置すること。

4-22	幅30cm
4-23	幅35cm

┌形用小型汚水ます交換工 (幅30cm) (防臭汚水ます (L-30・2連) ~┌形用小型汚水ます)

┌形用小型汚水ます交換工 (幅35cm) (防臭汚水ます (L-35・2連) ~┌形用小型汚水ます)

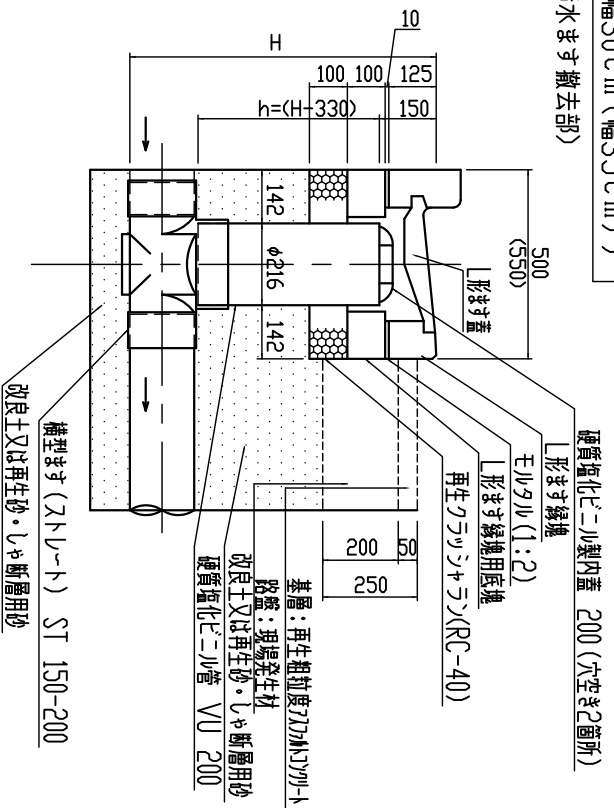
S=1:20



復旧範囲

┌形側溝工 (幅30cm (幅35cm))

(既設防臭汚水ます撤去部)



硬質塩化ビニル製内蓋 200 (穴空き2箇所)

┌形ます縁塊

モルタル (1:2)

┌形ます縁塊用底塊

再生クラックチャック(RC-40)

硬質塩化ビニル管

基礎: 再生粗粒度70mmコンクリート

防臭: 現場養生材

改良土又は再生砂・シヤ断層用砂

硬質塩化ビニル管 VU 200

機型ます (ストリート) ST 150-200

改良土又は再生砂・シヤ断層用砂

硬質塩化ビニル管

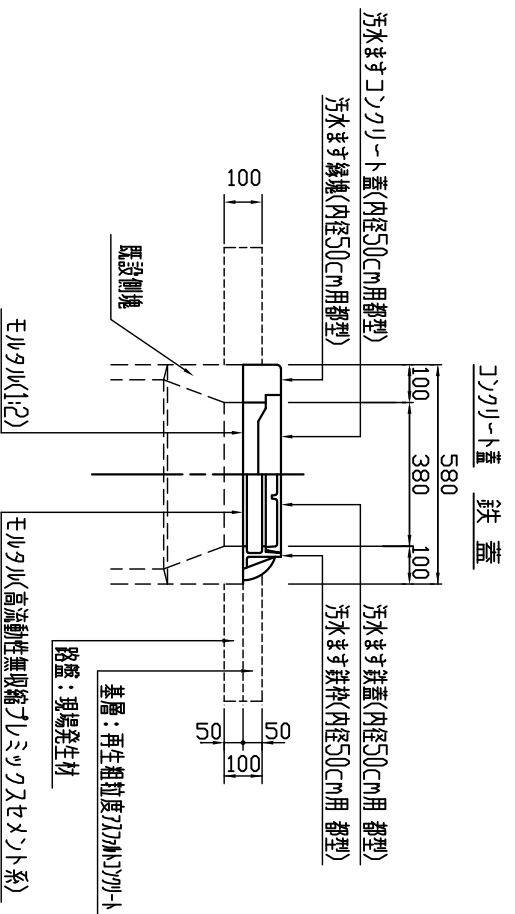
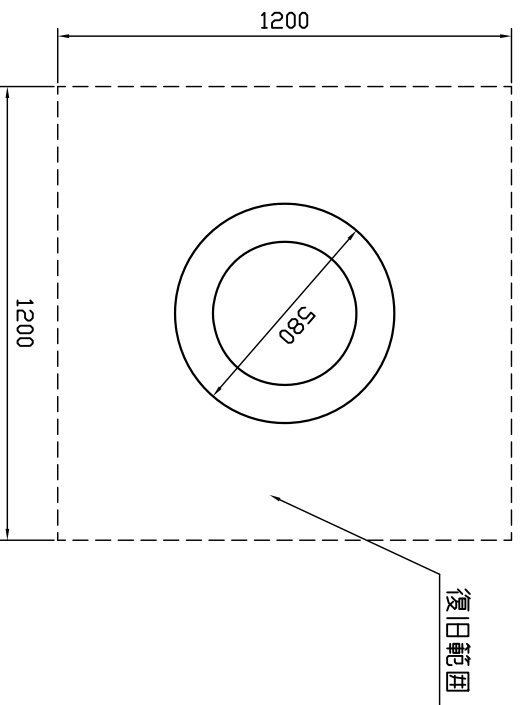
機型ます (ストリート) ST 150-200

改良土又は再生砂・シヤ断層用砂

4-24	幅30cm
4-25	幅35cm

※ () 内の数字は幅35cmの場合。
※内蓋は、臭気対策が必要な場合に設置すること。

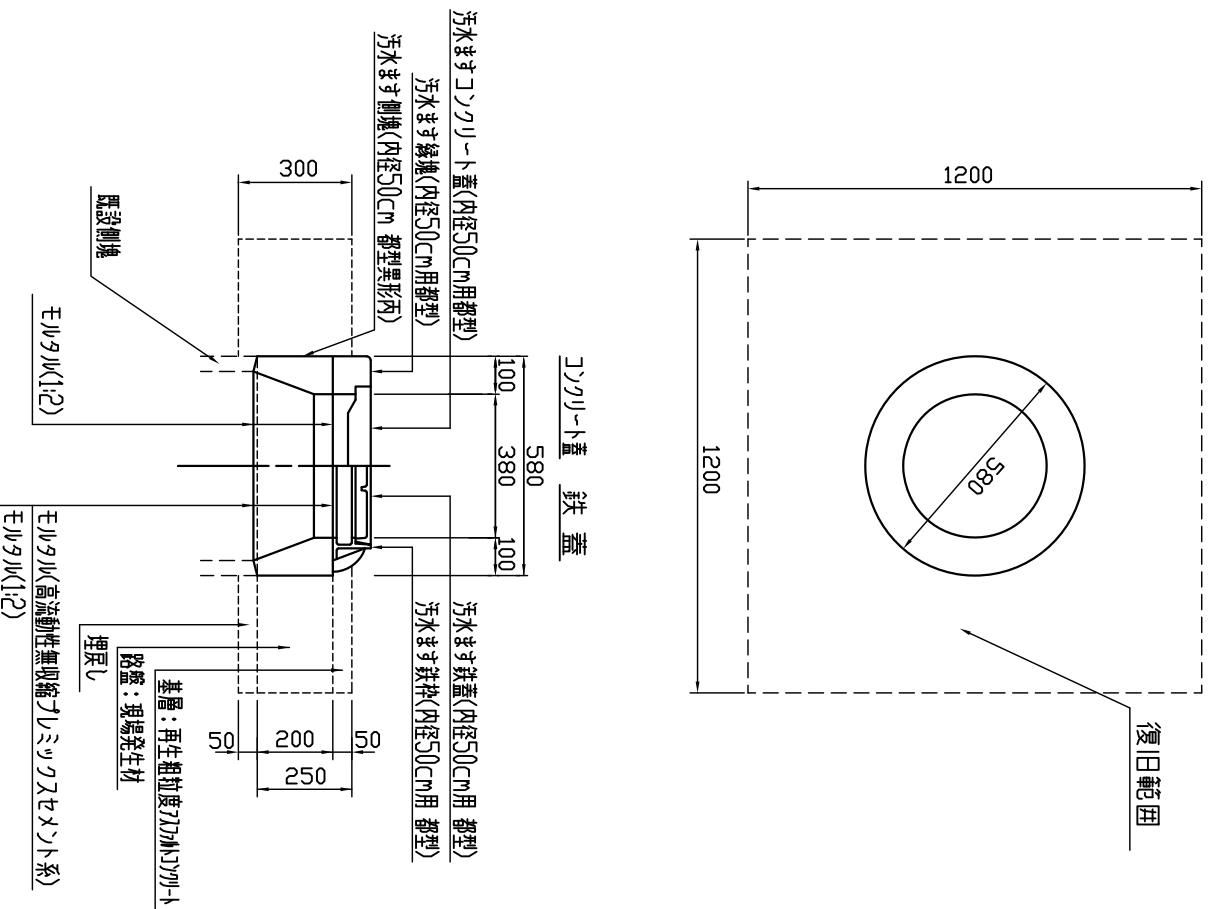
丸型汚水ます 上部取替工(内径50cm、コンクリート蓋)
 丸型汚水ます 上部取替工(内径50cm、鉄蓋)
 (縁塊まで) S=1:20



※鉄蓋は特記なき場合、標準蓋とする。

板橋区土木部標準構造図集	4-26	コンクリート蓋
	4-27	鉄蓋

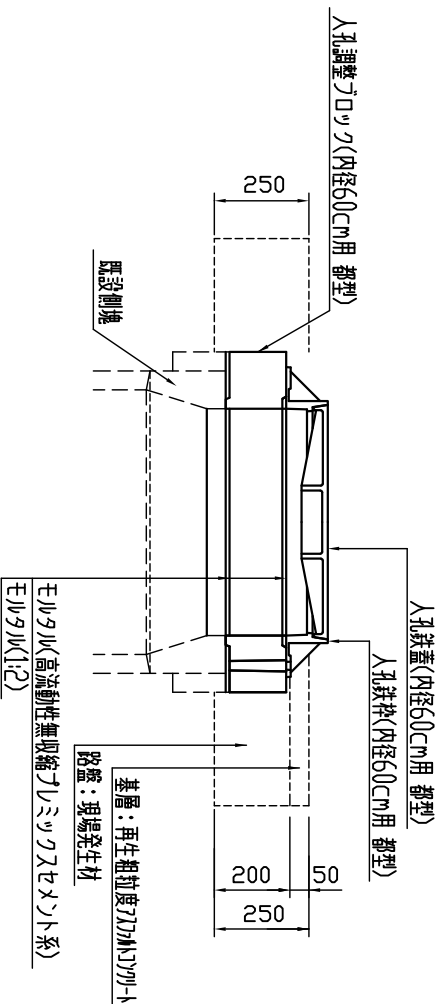
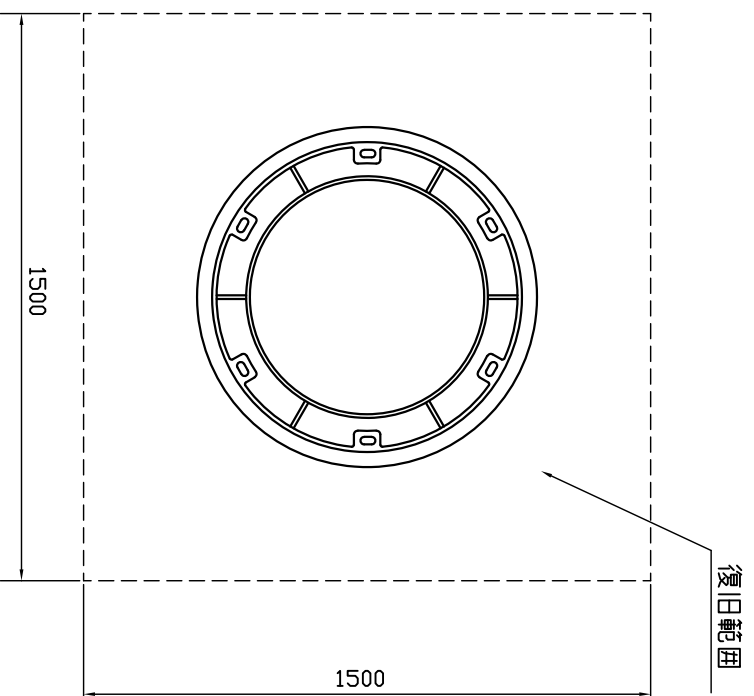
丸型汚水ます 上部取替工(内径50cm、コンクリート蓋)
 丸型汚水ます 上部取替工(内径50cm、鉄蓋)
 (異形塊まで) S=1:20



※鉄蓋は特記なき場合、標準蓋とする。

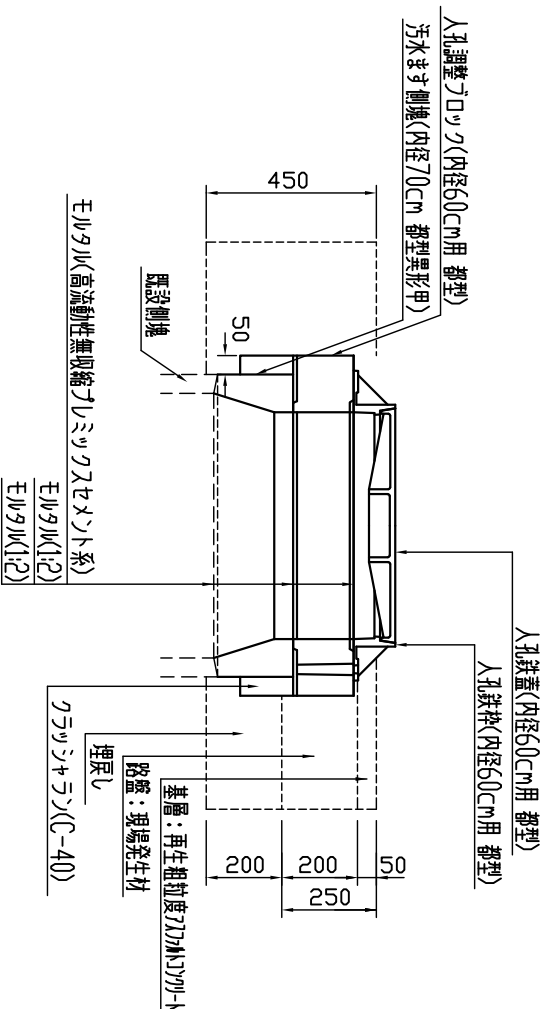
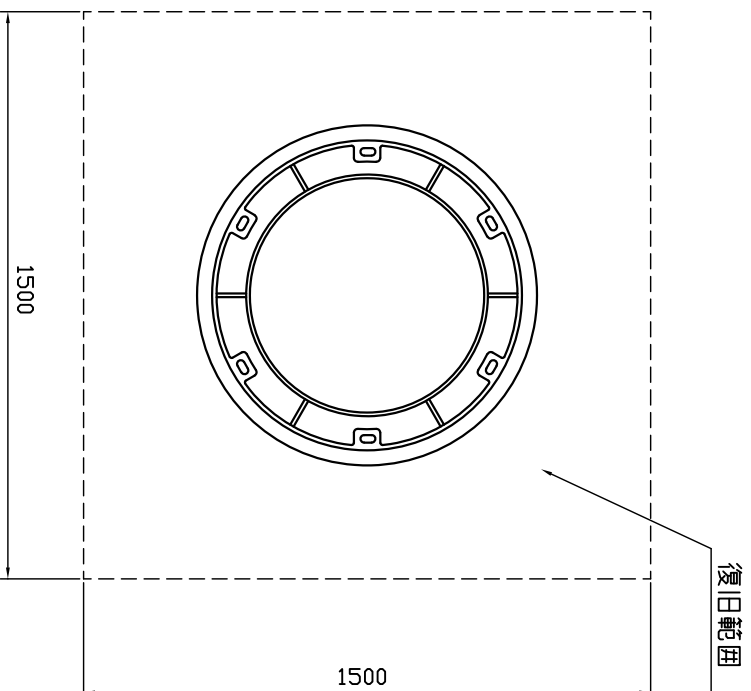
板橋区土木部標準構造図集	4-28	コンクリート蓋
	4-29	鉄蓋

丸型汚水ます上部取替工(内径70cm、鉄蓋)
 (調整コンクリートまで) S=1:20



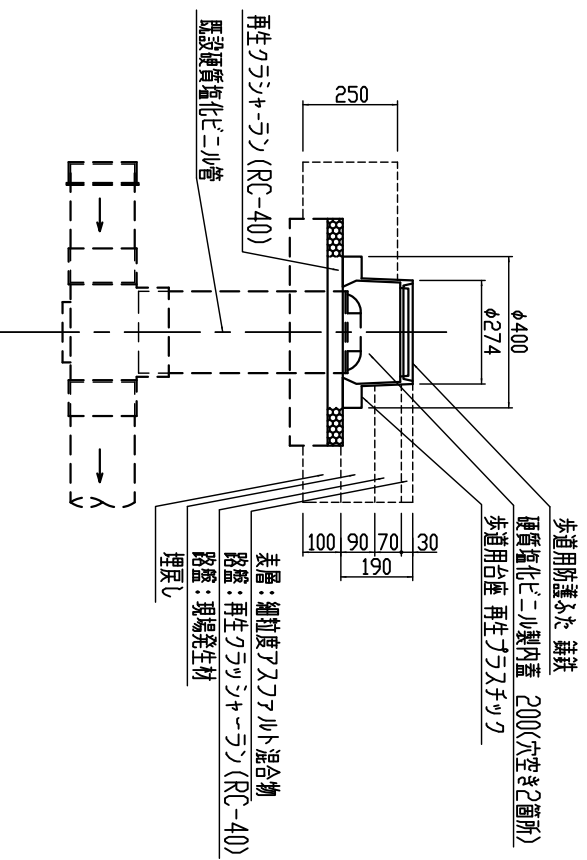
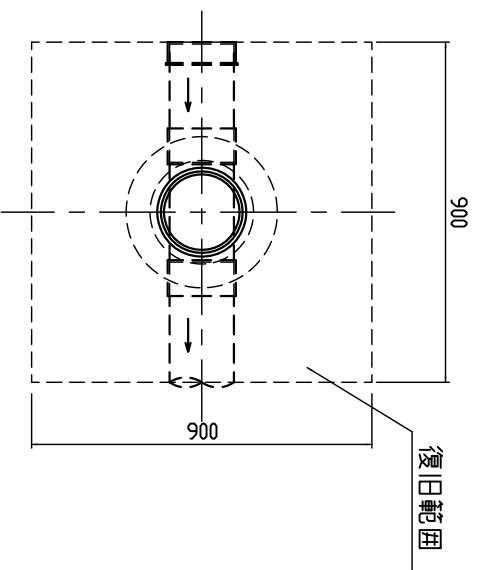
※鉄蓋は特記なき場合、標準蓋とする。

丸型汚水ます 上部取替工（内径70cm、鉄蓋）
 〈異形塊まで〉 S=1:20



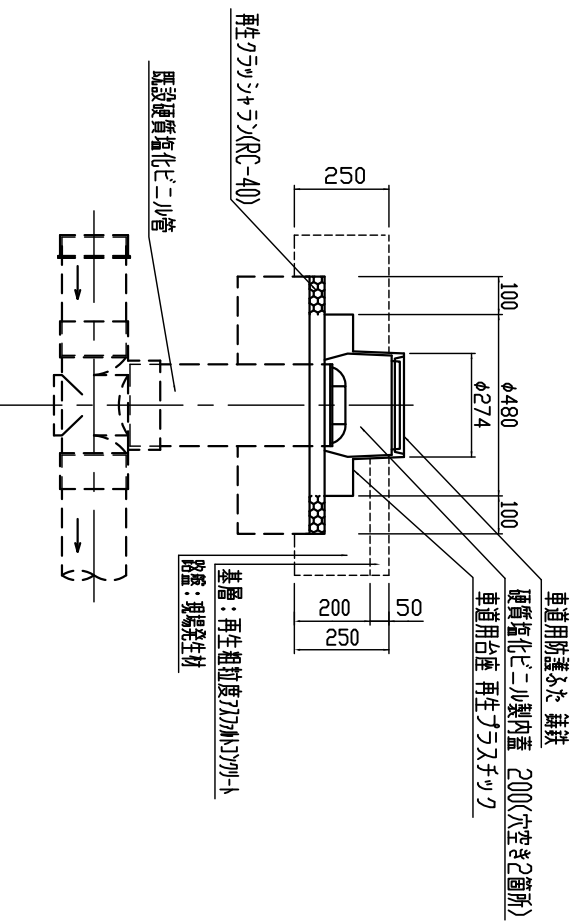
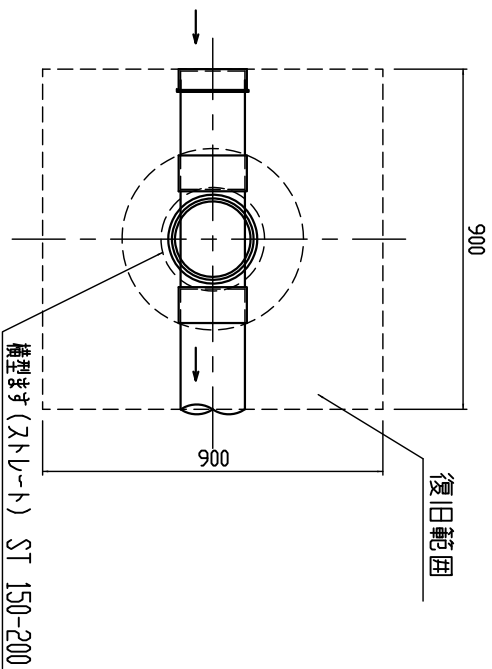
※鉄蓋は特記なき場合、標準蓋とする。

小型汚水まじり上部調整工（歩道用、内径 $\phi 20\text{cm}$ 、鉄蓋）
 （発生材再使用）
 S=1:20



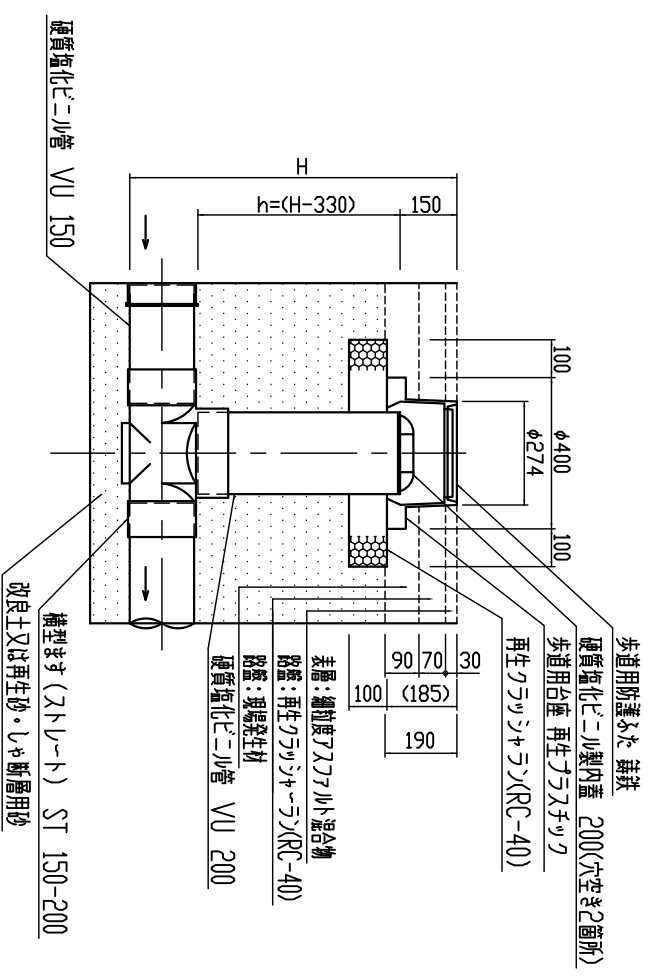
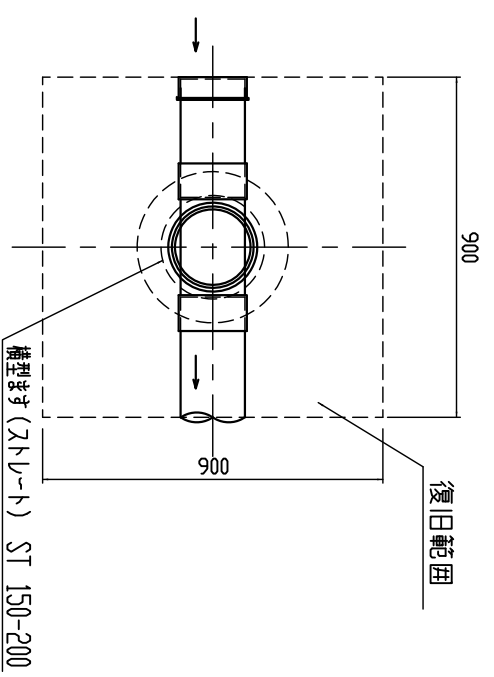
※内蓋は、臭気対策が必要な場合に設置すること。

小型汚水ます 上部調整工 (車道用、内径 \varnothing 20cm、鉄蓋)
 (発生材再利用) S=1:20



※内蓋は、臭気対策で必要な場合に設置すること。

小型汚水ます交換工（歩道用、内径20cm、鉄蓋）
 S=1:20

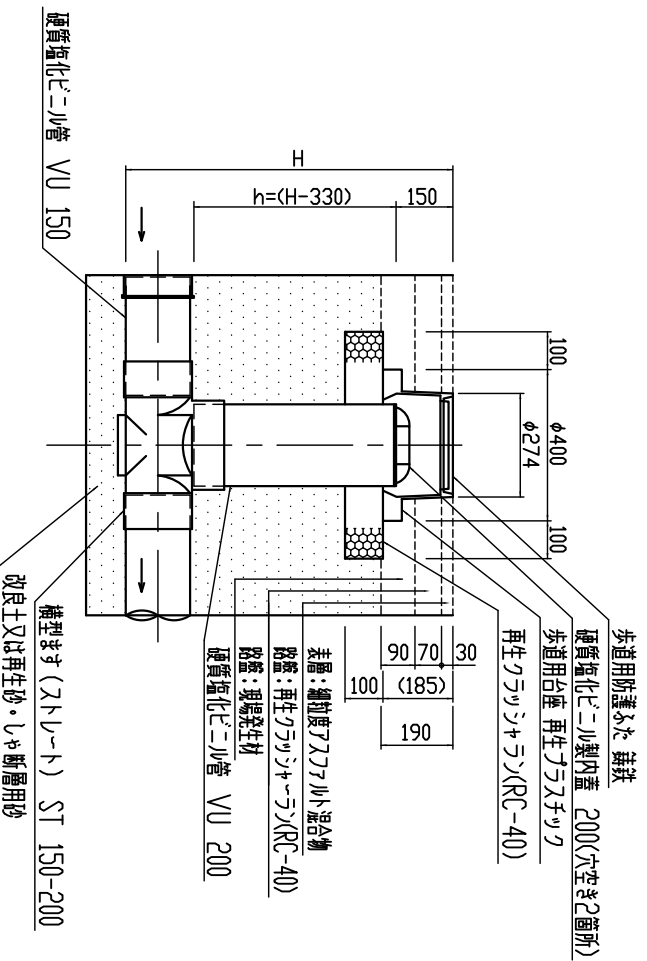
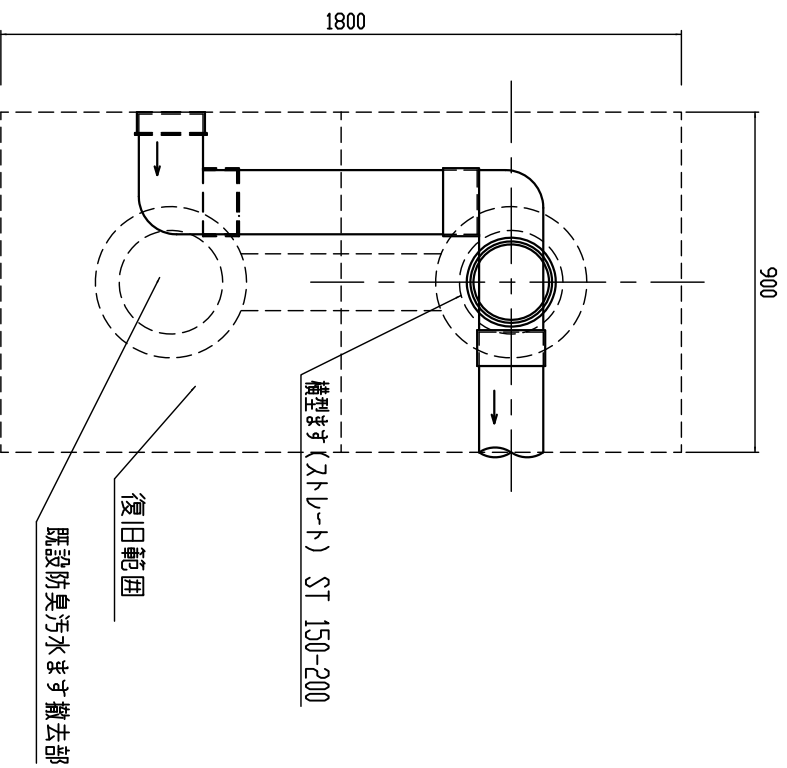


※内蓋は、臭気対策が必要な場合に設置すること。

板橋区土木部標準構造図集	4-34	内径50cm \times す \sim 小型 \times す
	4-35	内径70cm \times す \sim 小型 \times す

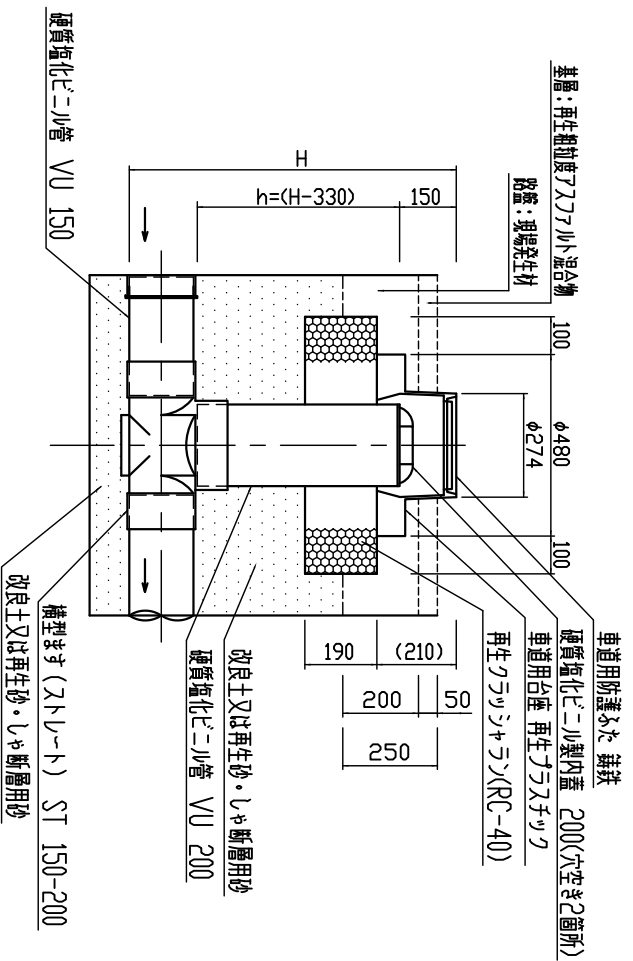
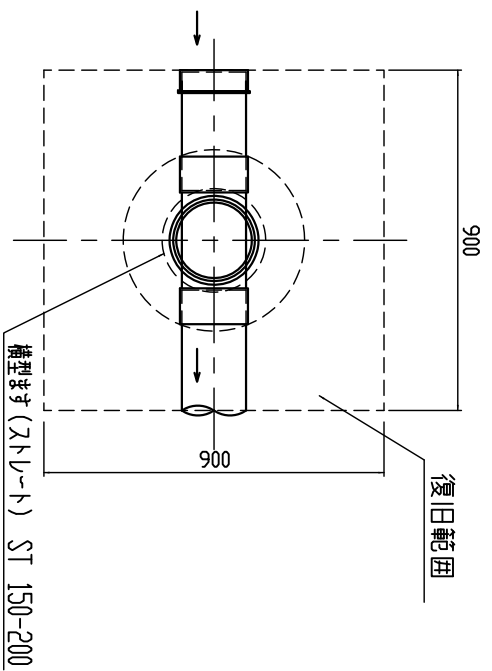
小型汚水ます交換工（歩道用、内径20cm、防臭汚水ます（内径50cm、2連）～小型ます・鉄蓋）

S=1:20



※内蓋は、臭気対策が必要な場合に設置すること。

小型汚水ます交換工（車道用、内径20cm、鉄蓋）
S=1:20

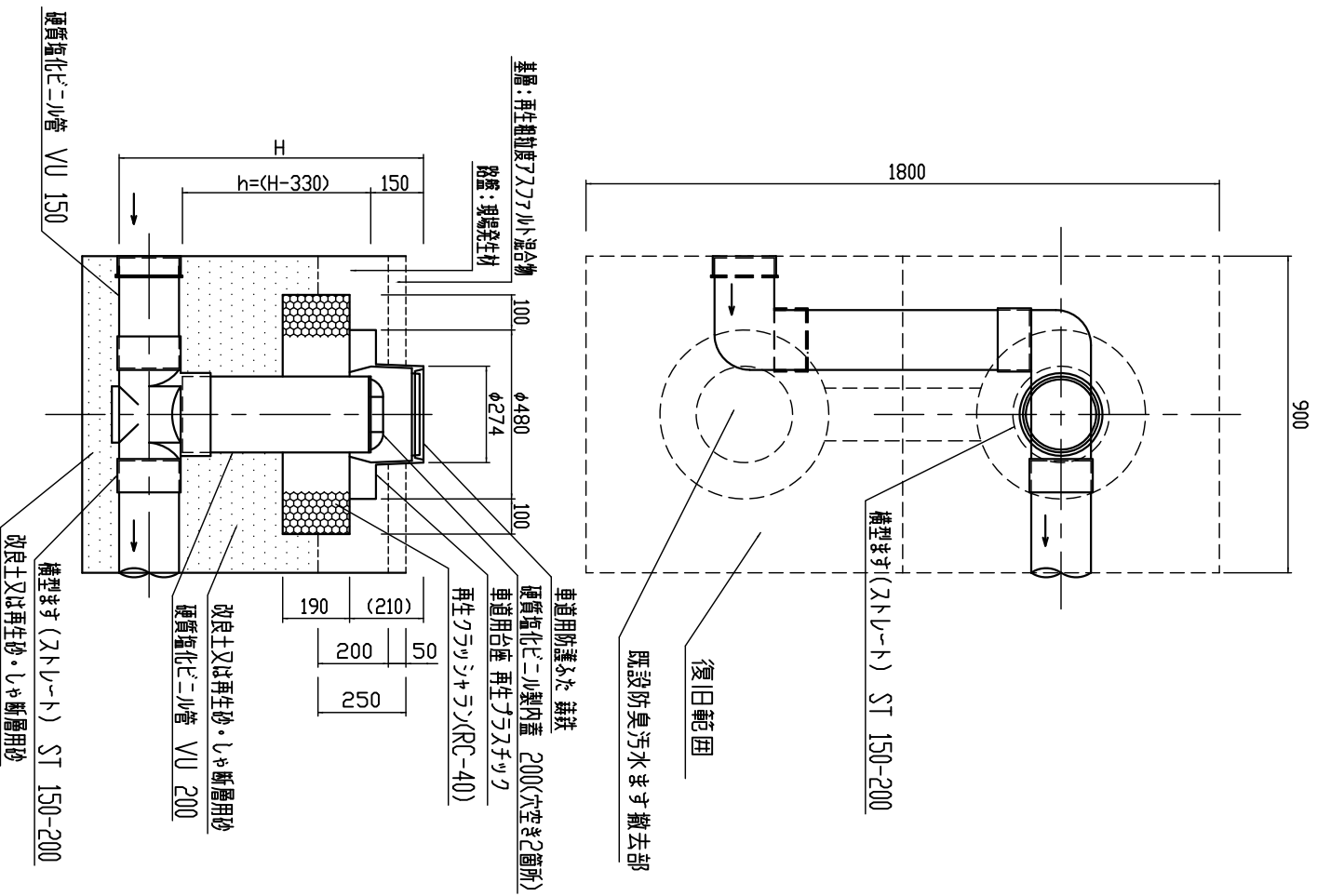


※内蓋は、臭気対策が必要な場合に設置すること。

板橋区土木部標準構造図集	4-37	内径50cm [※] ～小型 [※]
	4-38	内径70cm [※] ～小型 [※]

小型汚水ます交換工（単道用、内径20cm、防臭汚水ます（内径50cm、2連）～小型ます、鉄蓋）

S=1:20



※内蓋は、臭気対策が必要な場合に設置すること。

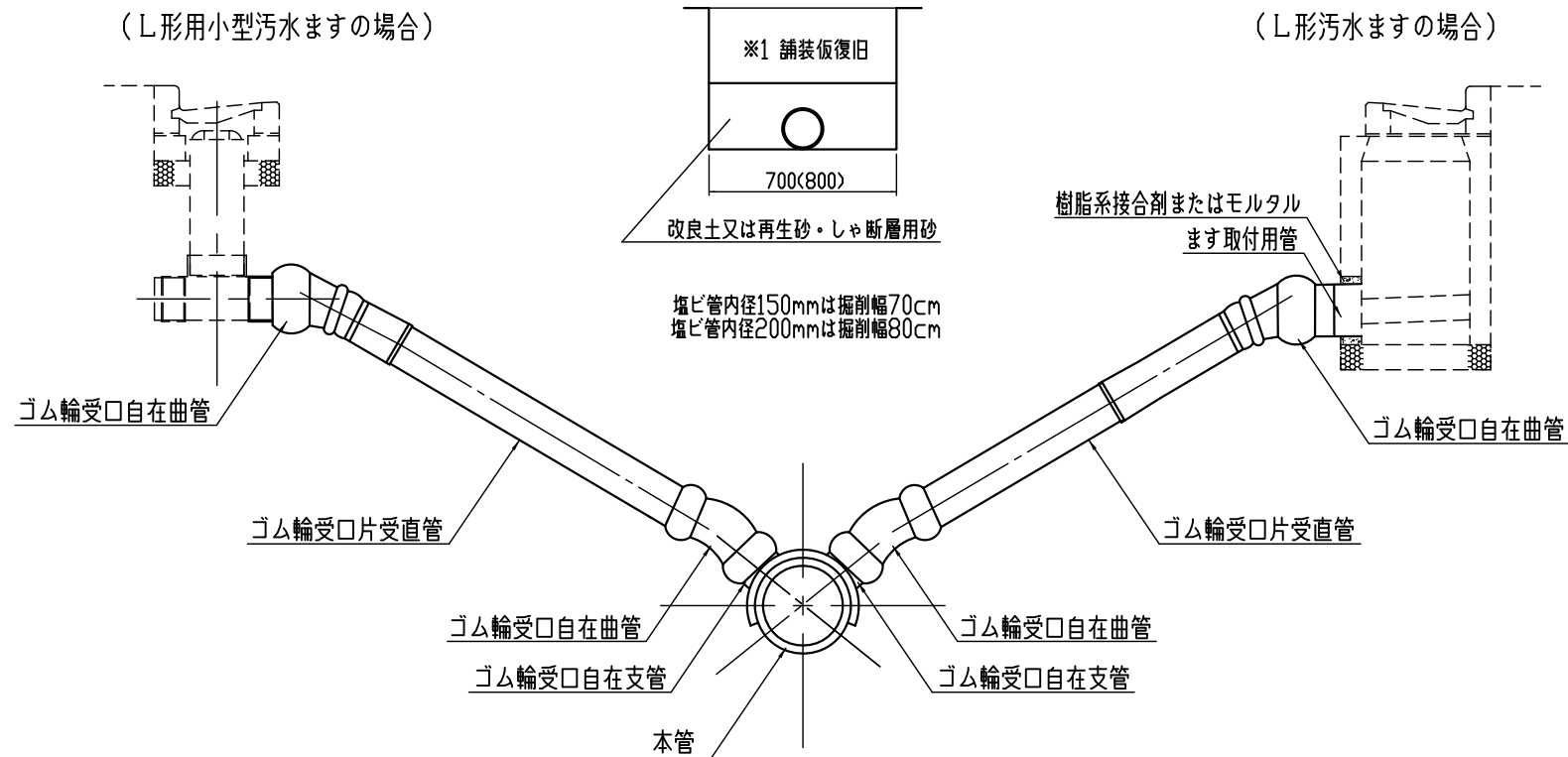
① 取付管取替工（塩ビ管内径150mm、最大掘削深1.5m以下）

② 取付管取替工（塩ビ管内径150mm、最大掘削深2.5m以下）※2

③ 取付管取替工（塩ビ管内径200mm、最大掘削深1.5m以下）

④ 取付管取替工（塩ビ管内径200mm、最大掘削深2.5m以下）※2

S=1:30



板橋区土木部標準構造図集

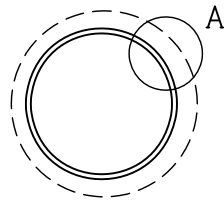
① 4-40	③ 4-42
② 4-41	④ 4-43

※1 舗装仮復旧は「板橋区土木部標準構造図集」2-39~2-45に準ずる。
 ※2 最大掘削深2.5m以下の場合には1.5mより深い部分について山留を設置する。

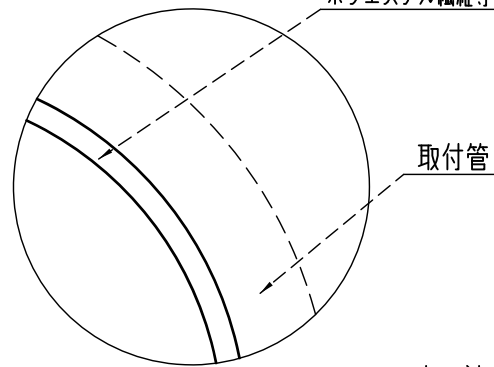
汚水取付管内面被覆工（内径150mm）

汚水取付管内面被覆工（内径200mm）

取付管断面図
S=1:10



A 詳細図
S=1:2



熱硬化性樹脂で構成された材料、
熱可塑性樹脂で構成された材料又は、
ポリエステル繊維等＋熱硬化性樹脂で構成された材料

寸法表 （単位 mm）

内径	最大厚
150	6.0mm以下
200	8.0mm以下

板橋区土木部標準構造図集

4-44	内径150mm
4-45	内径200mm

※施工方法については特記仕様書のとおりとする。