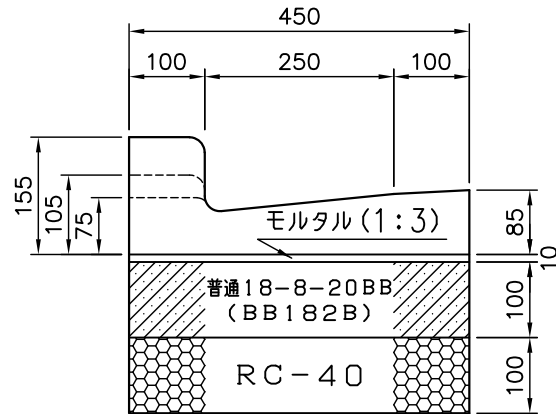
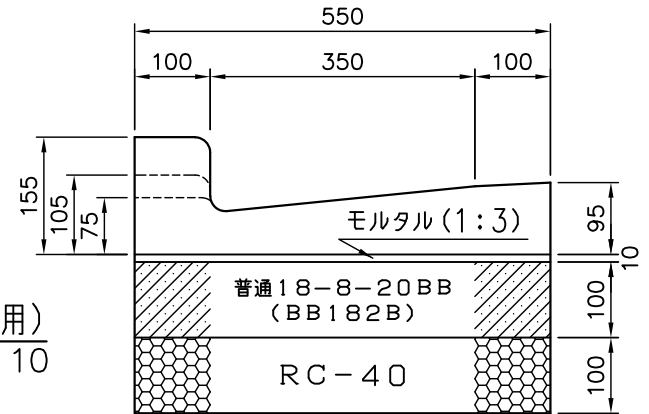


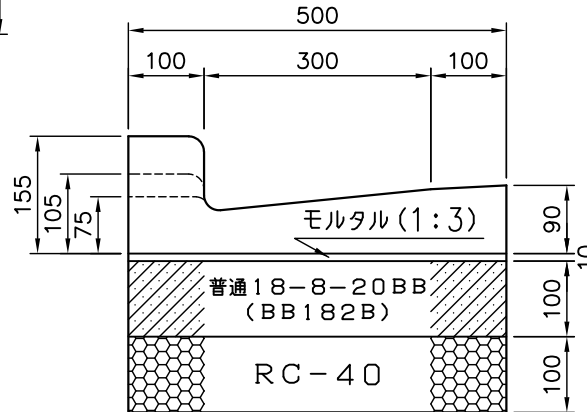
L形側溝工 (250B・E・歩行者横断用)
S=1:10



L形側溝工 (350B・E・歩行者横断用)
S=1:10

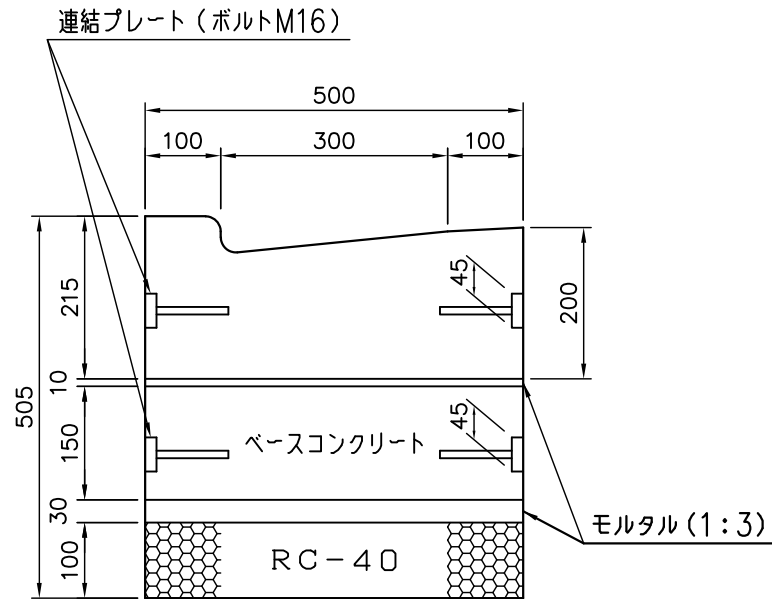


L形側溝工 (300B・E・歩行者横断用)
S=1:10

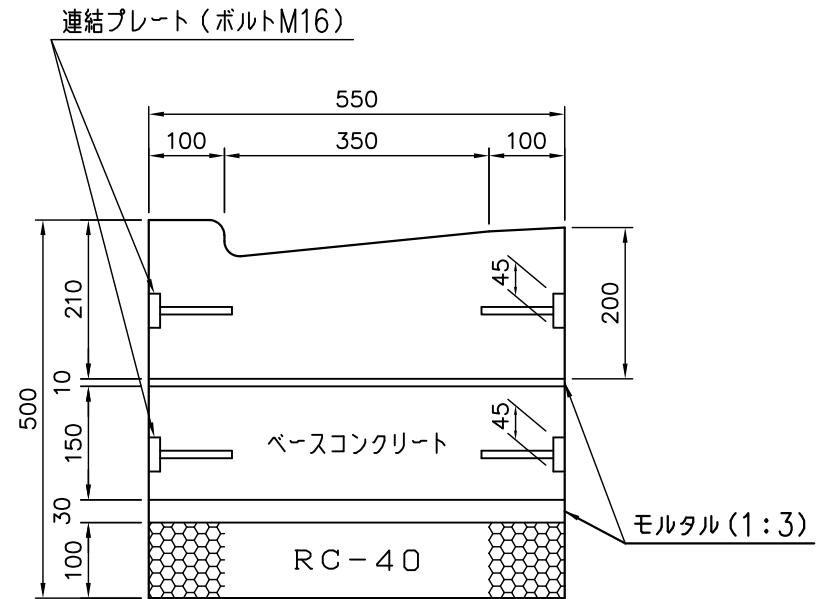


※L形ブロック間の目地モルタルは6mmとする。

特殊L形側溝工（300・車乗入れ用）
S=1:10



特殊L形側溝工（350・車乗入れ用）
S=1:10

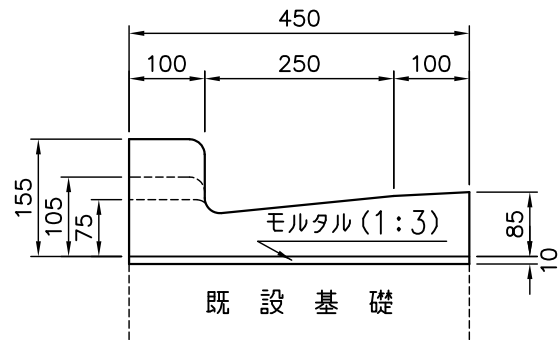


※特殊L形ブロックとベースコンクリートの連結部は
同一断面にならないよう千鳥配置とする。

※特殊L形ブロック間の目地モルタルは6mmとする。

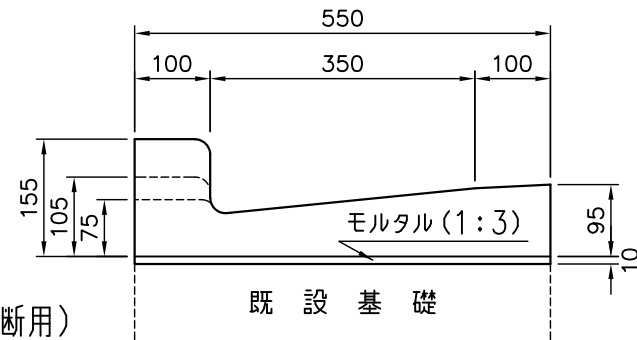
L形側溝据替工 (250B・E・歩行者横断用)

S=1:10



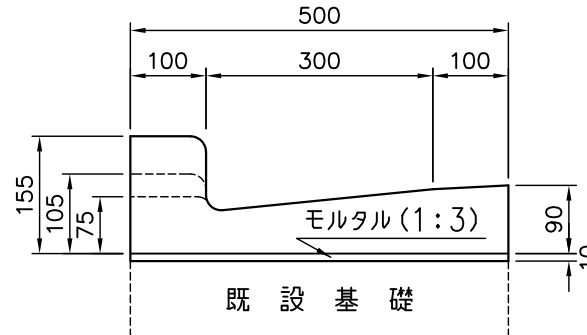
L形側溝据替工 (350B・E・歩行者横断用)

S=1:10



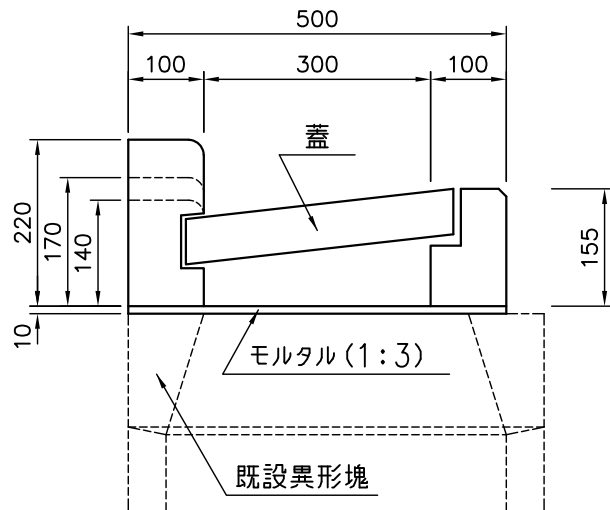
L形側溝据替工 (300B・E・歩行者横断用)

S=1:10

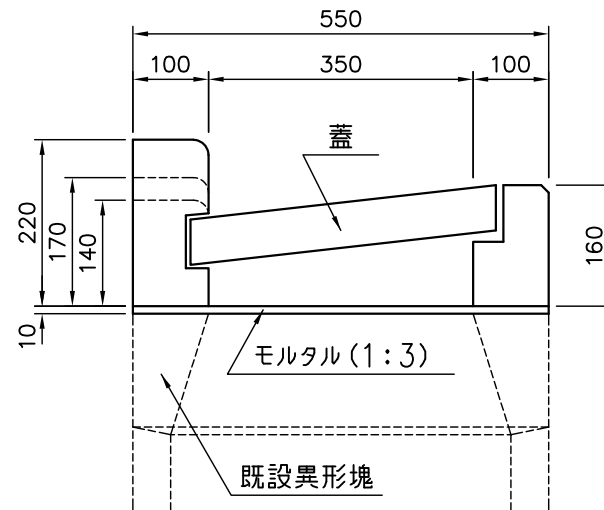


※L形ブロック間の目地モルタルは6mmとする。

┌形側溝用集水ます縁塊据替工（300用・歩行者横断用）
S=1:10

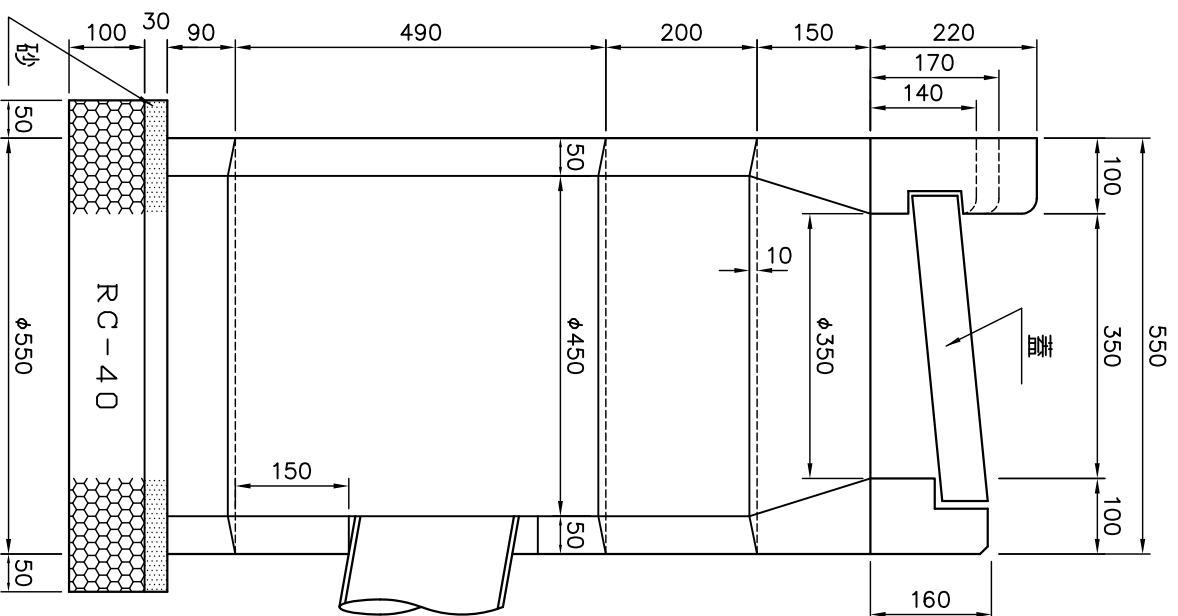


┌形側溝用集水ます縁塊据替工（350用・歩行者横断用）
S=1:10



※歩行者横断用については、コーピング部鉄棒補強とする。

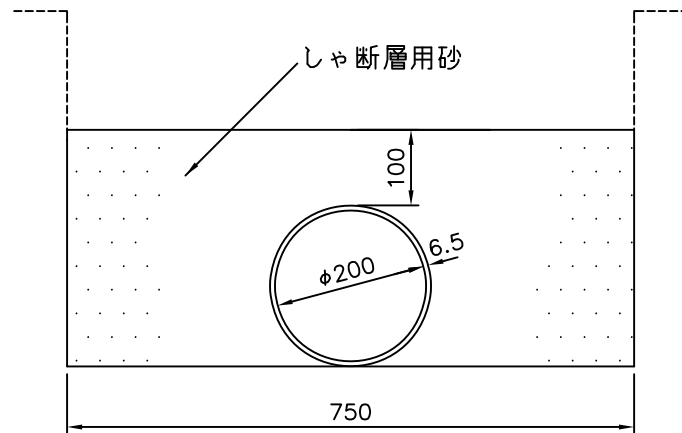
L形側溝用集水ます工（350用・歩行者横断用）
 S=1:10



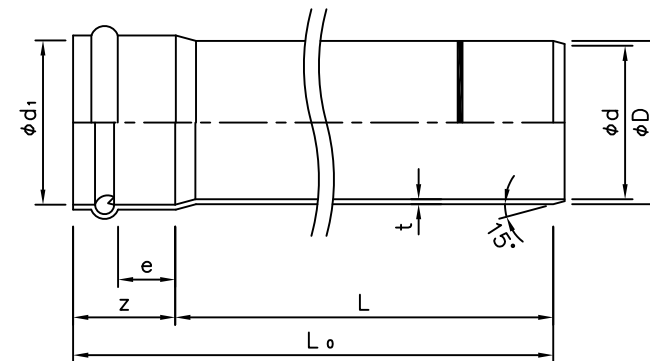
※歩行者横断用については、コーピング部鉄棒補強とする。

取付管布設及び支管取付工（硬質塩化ビニル管・ $\phi 200$ ）

横断面図
S=1:10



縦断面図
S=1:10



呼び径	d_1	z	e	D	d	t	L_0	L
200	218.0	126	69	216	202	6.5	4126	4000

※ d_1 , e , t は最小値、 L_0 , z は最大値

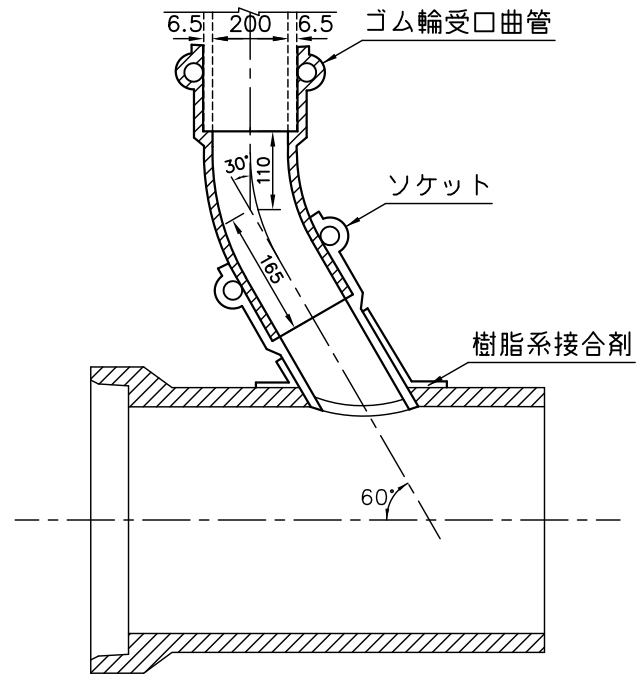
※まず接続部には、砂付け又はシボ加工されたものを使用すること。

注) シボ加工とは、表面にモルタルが付き易いよう凹凸加工されたもの。

取付管布設及び支管取付工（硬質塩化ビニル管・φ200）

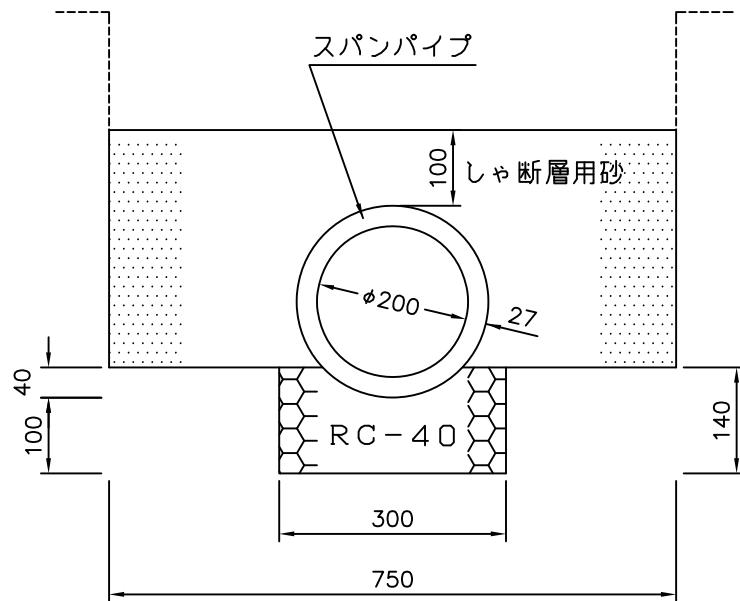
ソケット構造図
S=1:20

※曲管含む

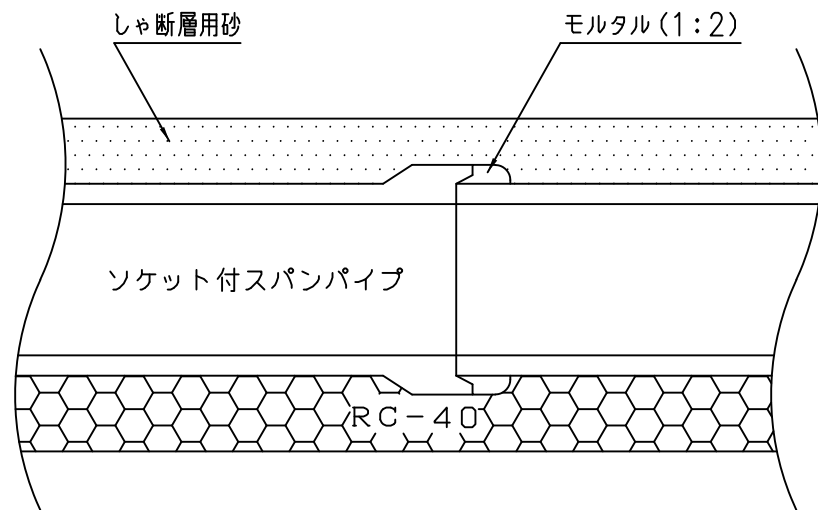


取付管工 (スパンパイプ・ $\phi 200$)
S=1:10

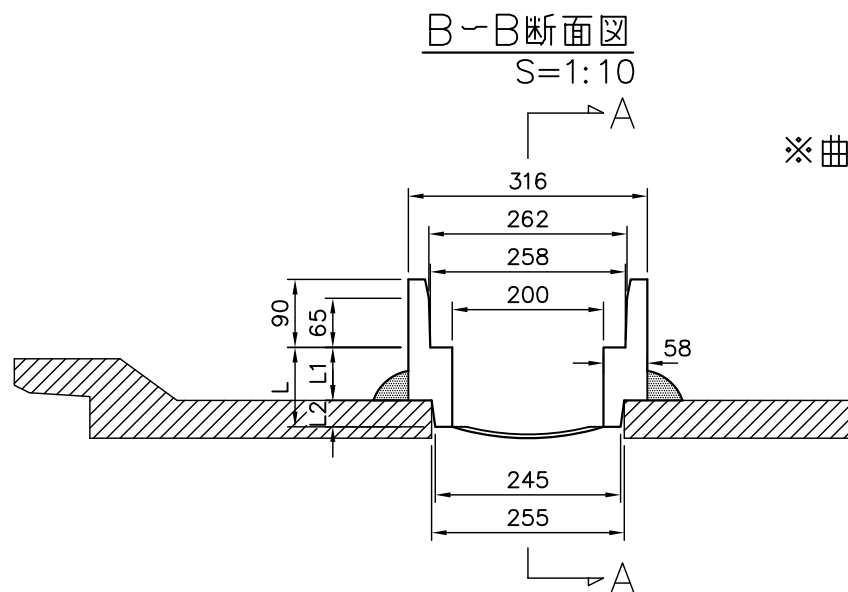
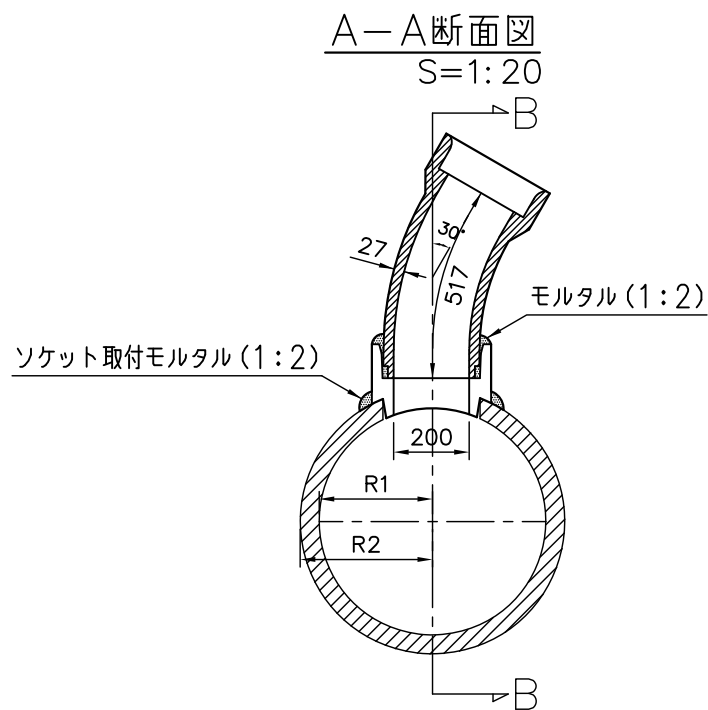
横断面図



縦断面図



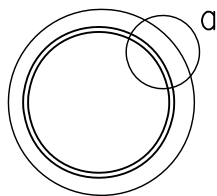
ソケット取付工（鉄筋コンクリート管・φ200）



取付管内面被覆工（厚8.0mm以下）

取付管断面図

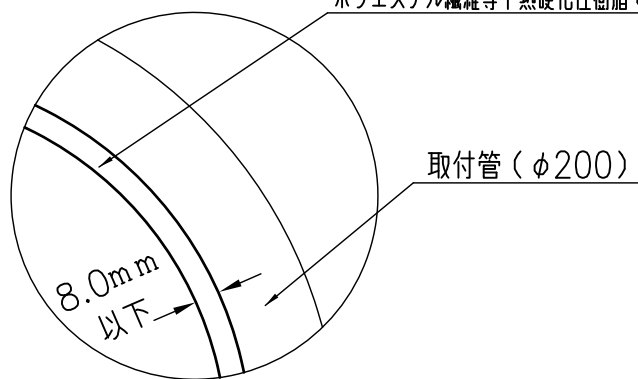
S=1:10



a詳細図

S=1:2

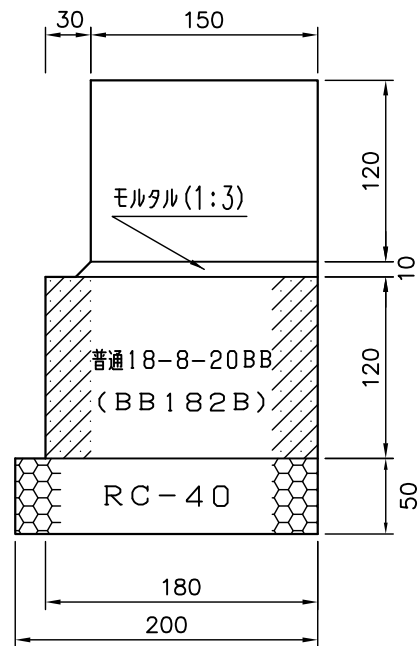
熱硬化性樹脂で構成された材料、
熱可塑性樹脂で構成された材料又は、
ポリエステル繊維等+熱硬化性樹脂で構成された材料



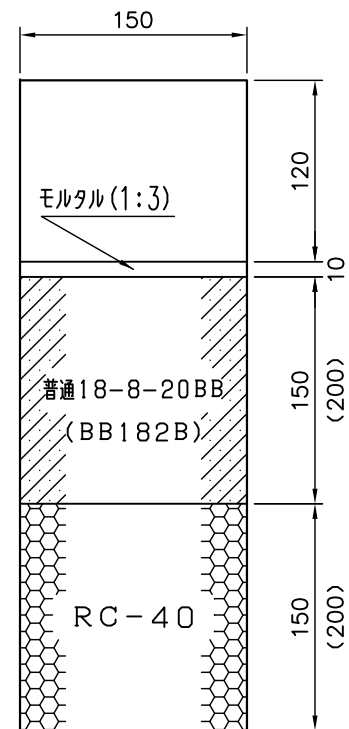
※施工方法については特記仕様書のとおりとする。

境石工
S=1:5

一般部

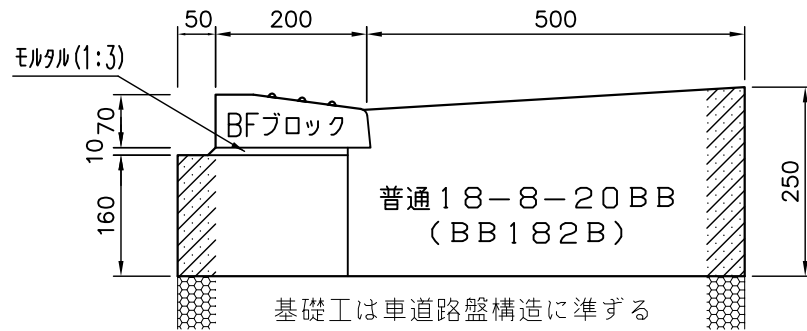


乗入れ部
A,B,C型 ()内はD型

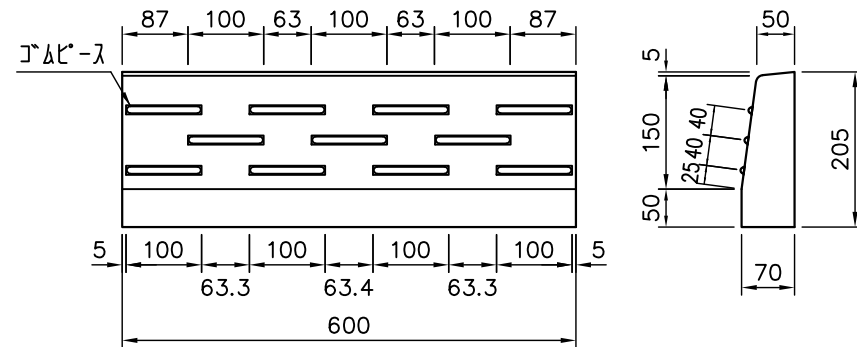


街きょ工（板橋型BFブロック）

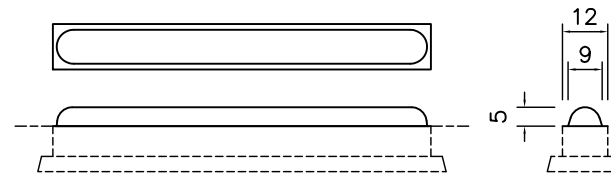
断面図
S=1:10



BFブロック詳細図
S=1:10



ゴムピース詳細図
S=1:2



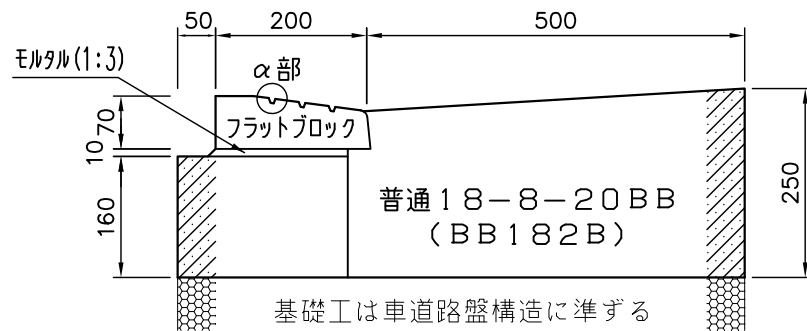
※ゴムピースは耐候性ゴムとし、色は黄色とする。

※板橋型BFブロック間の目地モルタルは6mmとする。

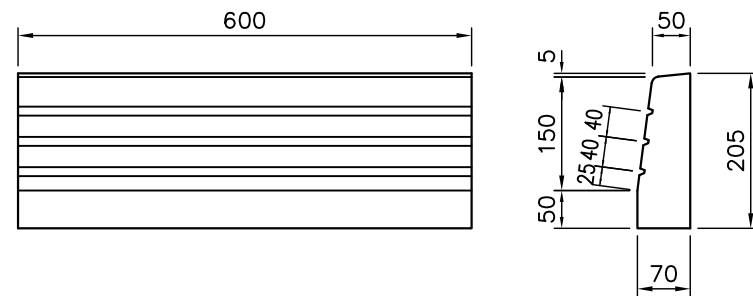
※基礎及びエプロン部分は、監督員とプレキャスト製品の
使用を協議することができる。

街きょ工（フラットブロック）

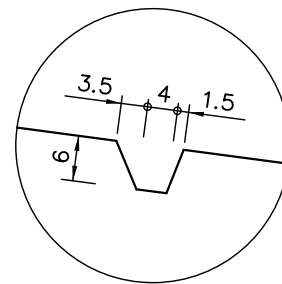
断面図
S=1:10



フラットブロック詳細図
S=1:10



α部詳細図
S=1:1

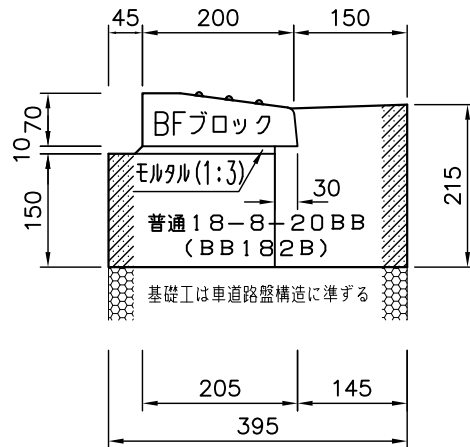


※フラットブロック間の目地モルタルは6mmとする。

※基礎及びエプロン部分は、監督員とプレキャスト製品の
使用を協議することができる。

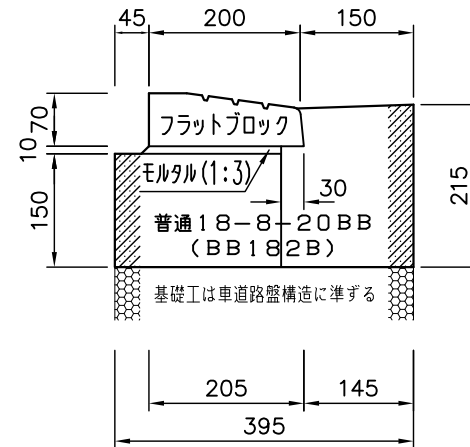
特殊街きょ工（板橋型BFブロック）

S=1:10



特殊街きょ工（フラットブロック）

S=1:10



※板橋型BFブロック及びフラットブロックの詳細は
構造図1-13,1-14に準ずる。

※板橋型BFブロック及びフラットブロックの目地モルタルは
6mmとする。

※基礎及びエプロン部分は、監督員とプレキャスト製品の
使用を協議することができる。

板橋区土木部標準構造図集	1-15	板橋型BFブロック
	1-16	フラットブロック