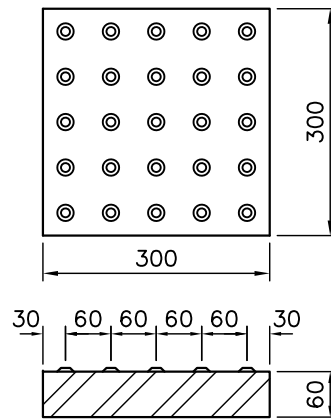


## 誘導用ブロック設置工

### 視覚障がい者誘導用ブロック構造図

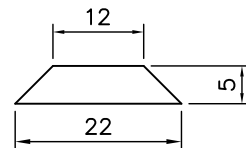
S=1:10

点状

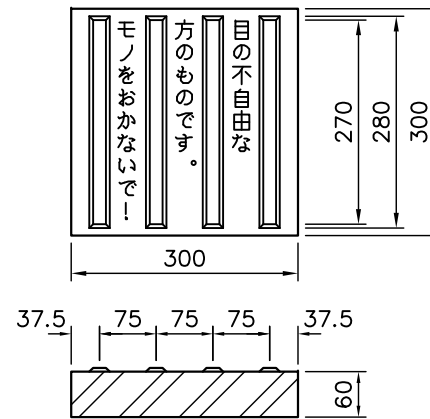


点状突起部詳細図

S=1:1

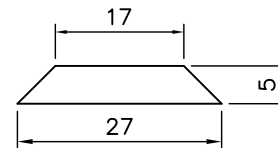


線状



線状突起部詳細図

S=1:1



### ※PR用シートの設置

- (1) 全面誘導については、おおむね10mに1箇所設置し、向きを互い違いに貼付すること。
- (2) 部分誘導については、2箇所に1箇所程度設置し、歩道から読める向きに貼付すること。

## 誘導用ブロック設置工

アスファルト舗装用（一般部）

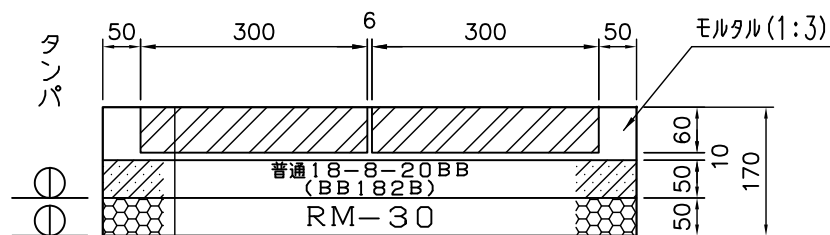
コンクリート舗装用（一般部）

S=1:10

アスファルト舗装用（車乗入れ部）

コンクリート舗装用（車乗入れ部）

A,B,C型 ( )内はD型 S=1:10

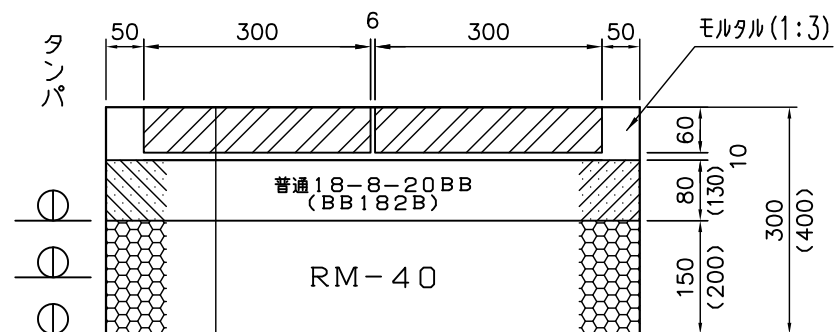


視覚障がい者誘導用ブロック

セメントコンクリート(普通18-8-20BB) 0.05  $\frac{m^3}{m^2}$

アスファルト乳剤(PK3~4) 1.20  $\frac{Q}{m^2}$

再生粒度調整碎石(RM-30) 0.0635  $\frac{m^3}{m^2}$



視覚障がい者誘導用ブロック

セメントコンクリート(普通18-8-20BB) 0.08  $\frac{m^3}{m^2}$  (0.13)

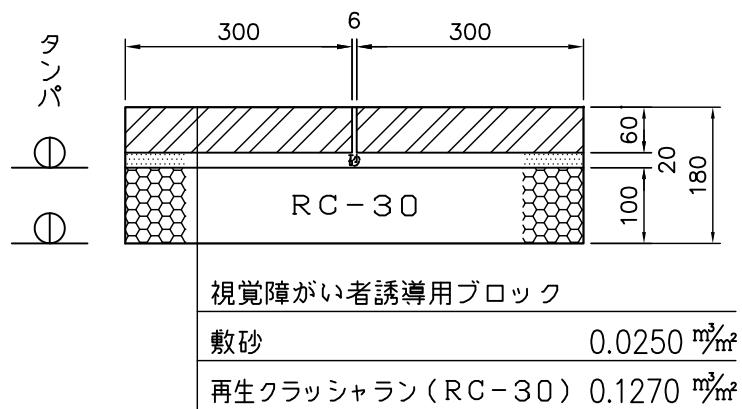
アスファルト乳剤(PK3~4) 1.20  $\frac{Q}{m^2}$

再生粒度調整碎石(RM-40) 0.1905  $\frac{m^3}{m^2}$  (0.2540)

## 誘導用ブロック設置工

非透水性インターロッキングブロック舗装用（一般部）

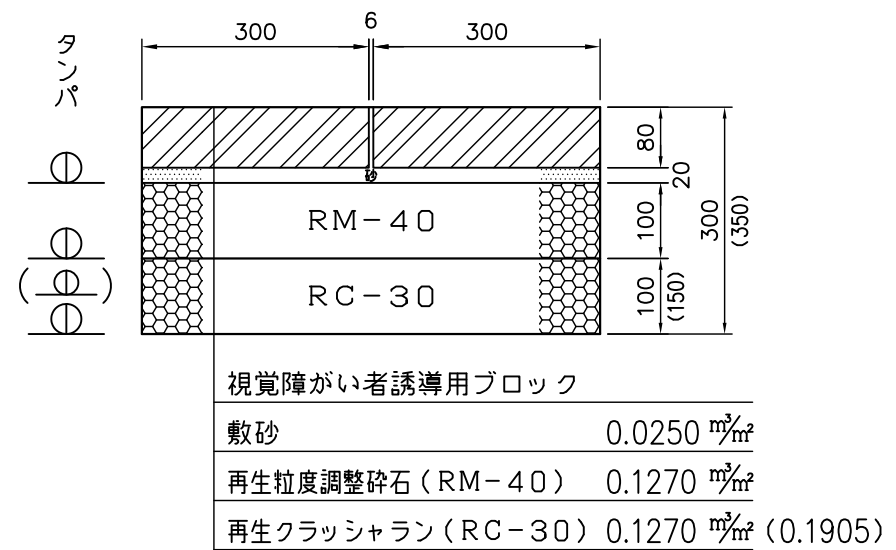
S=1:10



非透水性インターロッキングブロック舗装用（車乗入れ部）

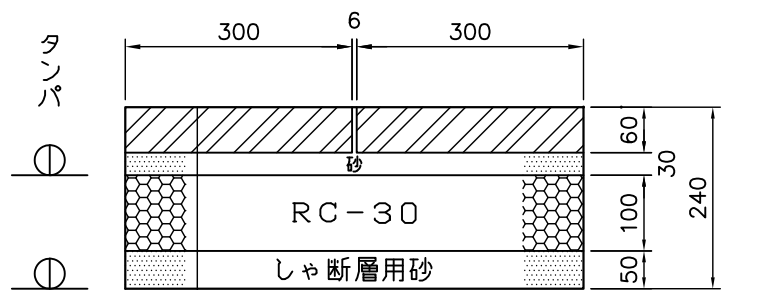
A,B,C型 ( )内はD型

S=1:10



## 誘導用ブロック設置工

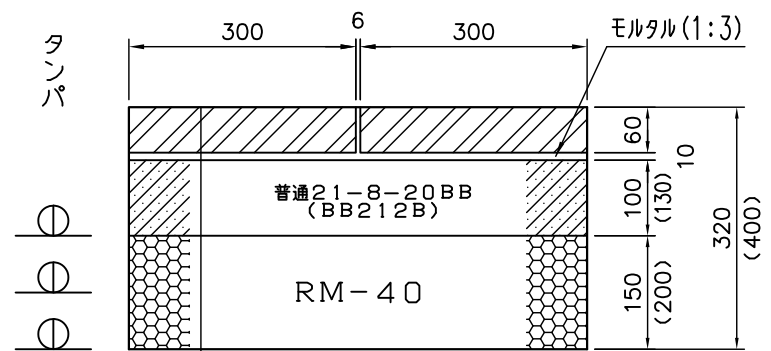
ワインブロック舗装用（一般部）  
S=1:10



視覚障がい者誘導用ブロック

敷砂	0.0375	m <sup>3</sup> /m <sup>2</sup>
透水性シート	60	g/m <sup>2</sup>
再生クラッシュラン（RC-30）	0.1270	m <sup>3</sup> /m <sup>2</sup>
しゃ断層用砂	0.0625	m <sup>3</sup> /m <sup>2</sup>

ワインブロック舗装用（車乗入れ部）  
A,B,C型（ ）内はD型 S=1:10



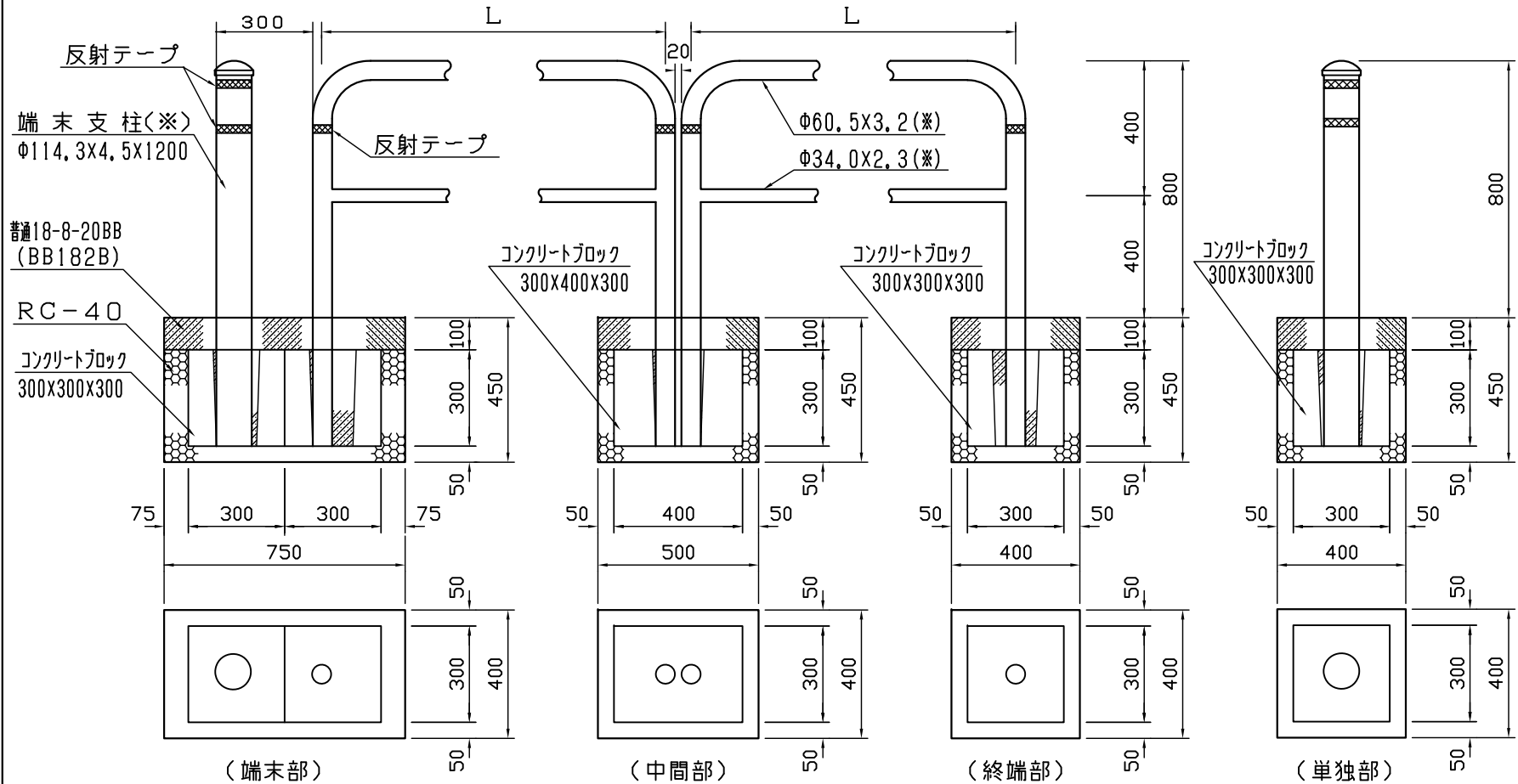
視覚障がい者誘導用ブロック

セメントコンクリート（普通21-8-20BB）	0.10	m <sup>3</sup> /m <sup>2</sup> （0.13）
アスファルト乳剤（PK3~4）	1.20	g/m <sup>2</sup>
再生粒度調整碎石（RM-40）	0.1905	m <sup>3</sup> /m <sup>2</sup> （0.2540）



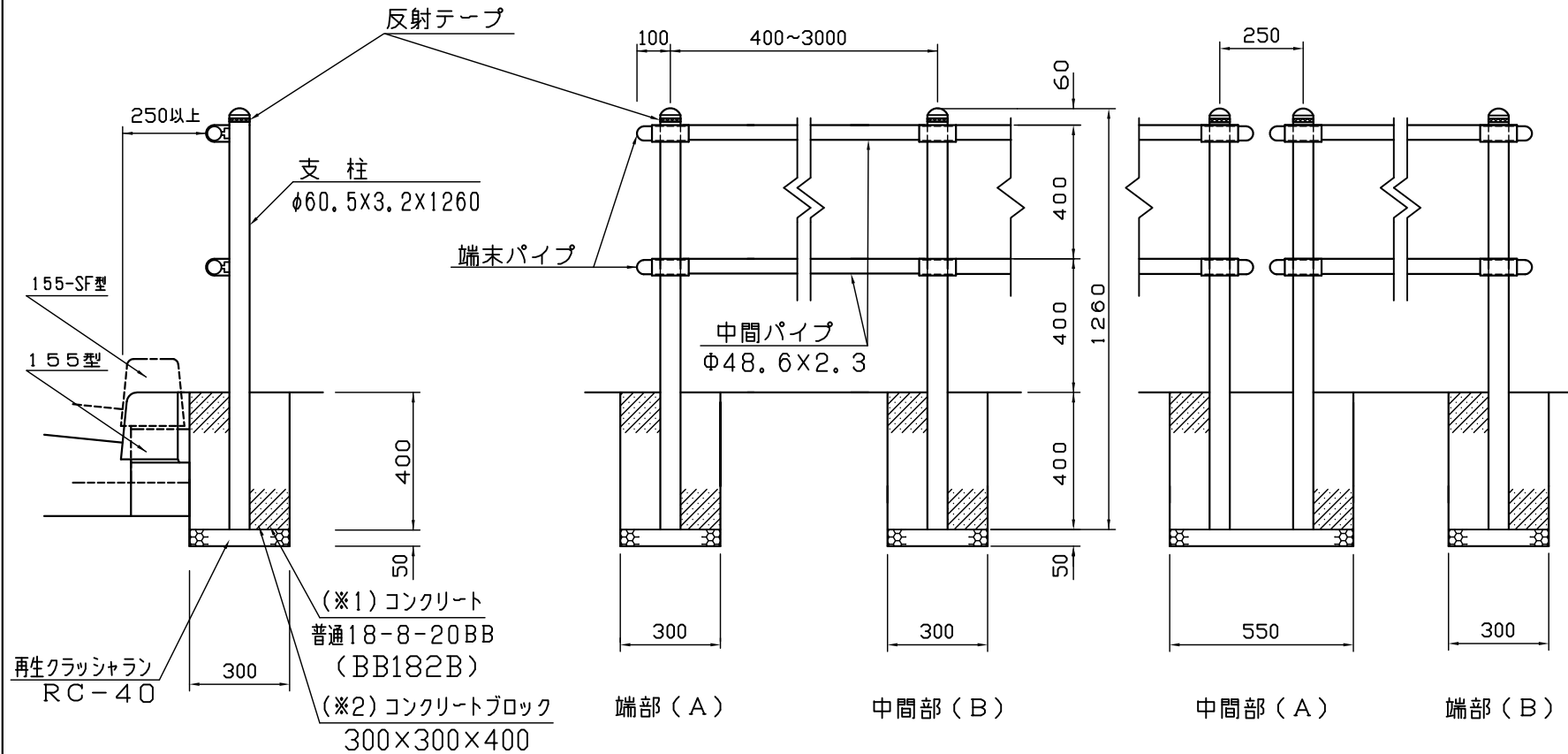
# ガードパイプ設置工

S=1:20



※ガードパイプの色は、景観色を標準とする。

横断抑止柵設置工・植樹ます防護柵設置工 (h=800)  
 (フロントビーム方式) S=1:20



※横断抑止柵の色は、支柱・ビーム共に景観色を標準とする。

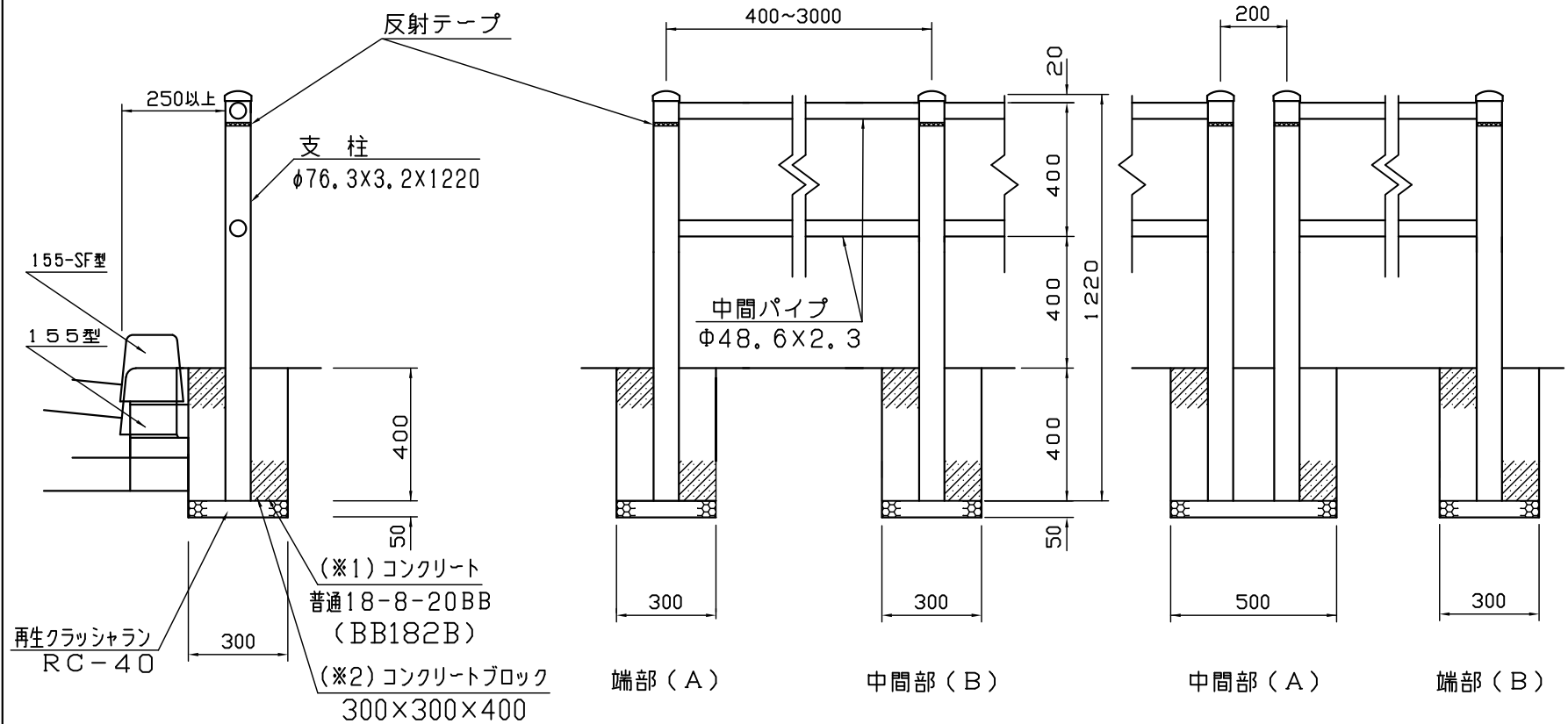
※植樹ます防護柵の色は、支柱：緑色、ビーム：白色を標準とする。

※施工延長が、21mを超える場合は、中間部(A)を設置すること。

※中間部(A)は根固めを基本とするが、プレキャストコンクリートブロックも可とする。

板橋区土木部標準構造図集	3-8	※1 コンクリート基礎
	3-9	※2 コンクリートブロック基礎

横断抑止柵設置工・植樹ます防護柵設置工 (h=800)  
 (センタービーム方式) S=1:20



※横断抑止柵の色は、支柱・ビーム共に景観色を標準とする。

※植樹ます防護柵の色は、支柱：緑色、ビーム：白色を標準とする。

※施工延長が、21mを超える場合は、中間部(A)を設置すること。

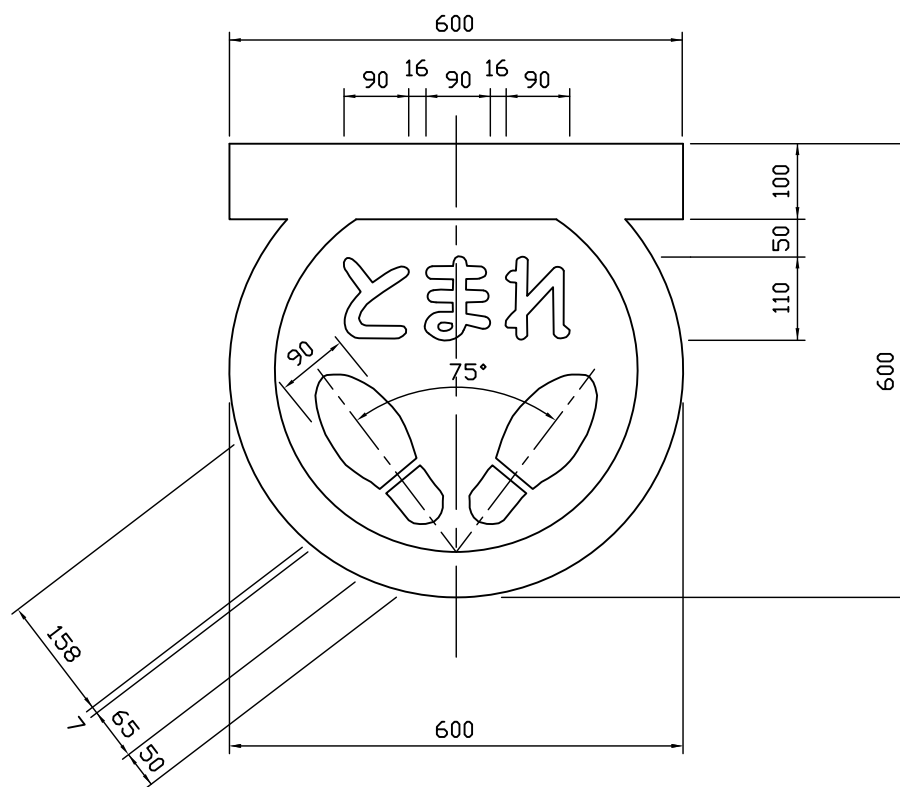
※中間部(A)は根固めを基本とするが、プレキャストコンクリートブロックも可とする。

板橋区土木部標準構造図集	3-10	※1 コンクリート基礎
	3-11	※2 コンクリートブロック基礎





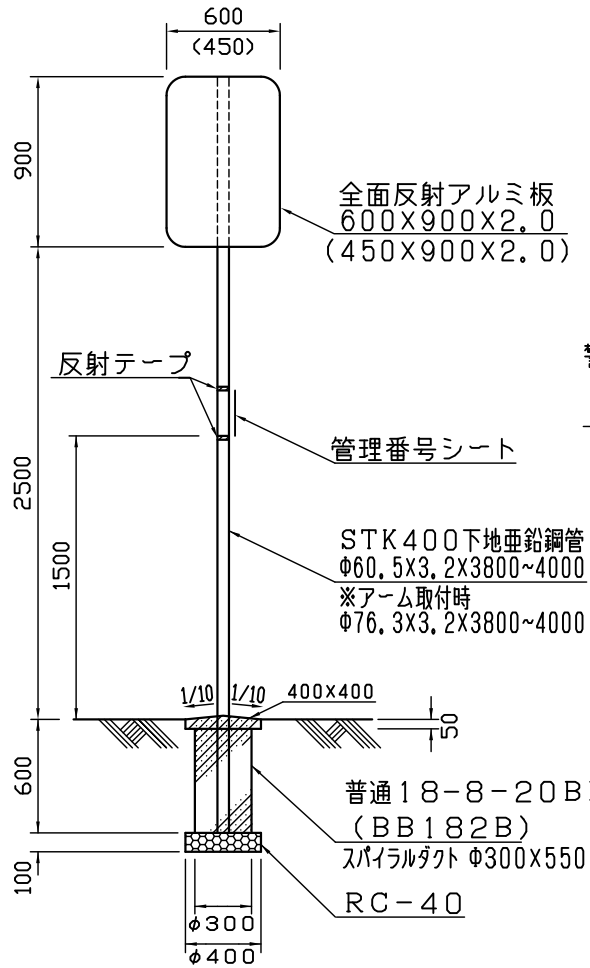
歩行者ストップマーク設置工  
S=1:10



標識設置工（建替工・移設工）

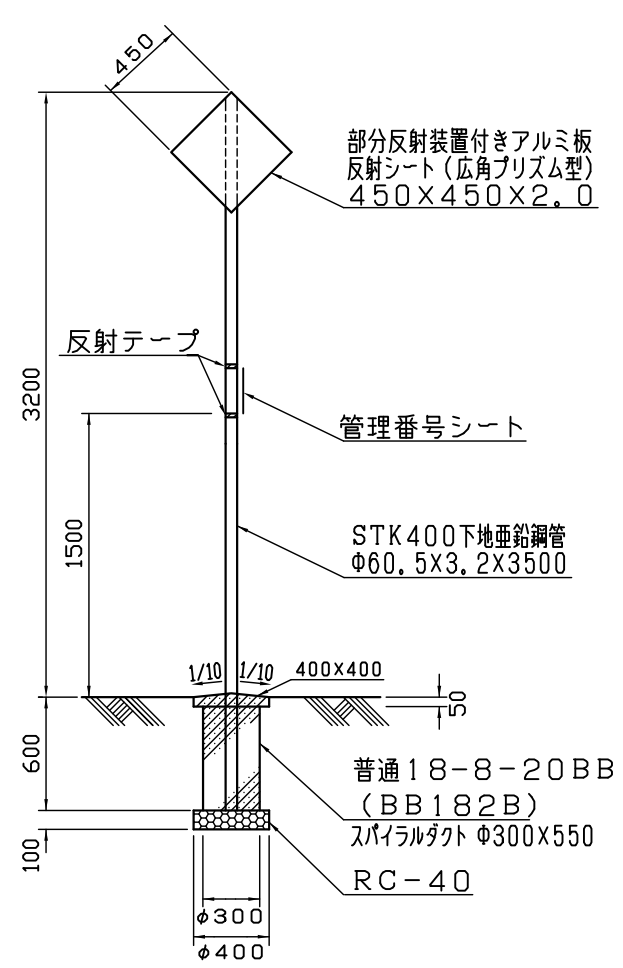
案内・注意・指示・警戒標識

600×900 (450×900) S=1:40



警戒標識

450×450 S=1:40



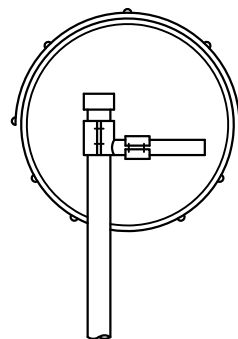
※支柱の色は、白色を標準とする。

道路反射鏡設置工（建替工・移設工）

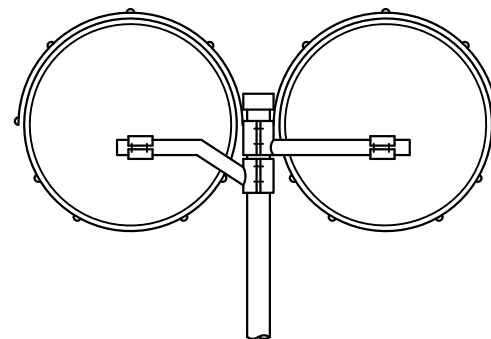
S=1:40

鏡面取付図（取付アーム）

（1面鏡）  
背面図



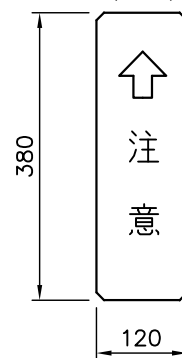
（2面鏡）  
背面図



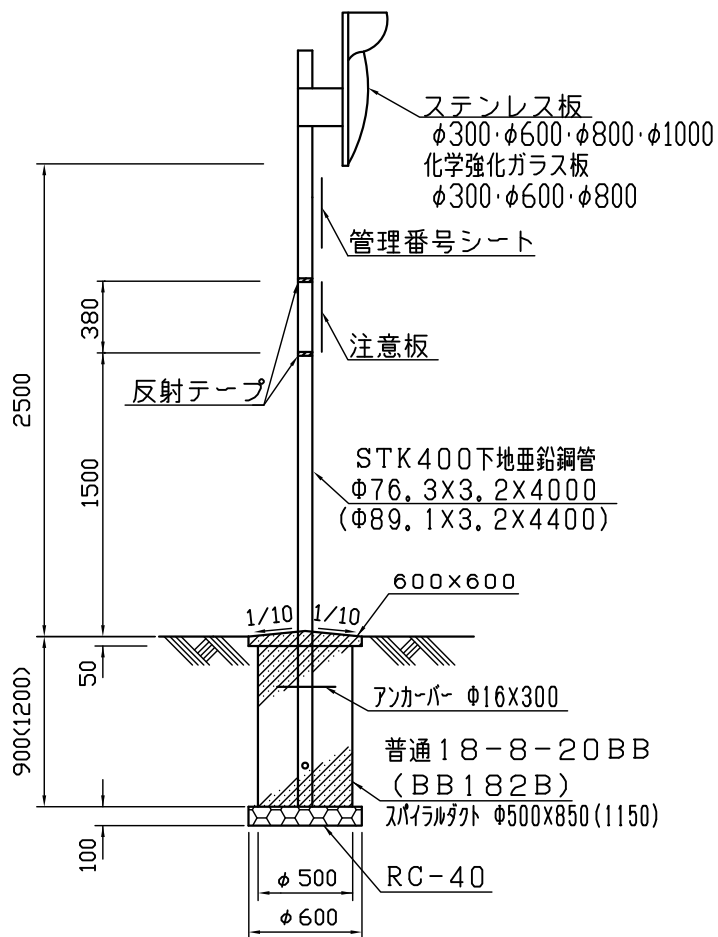
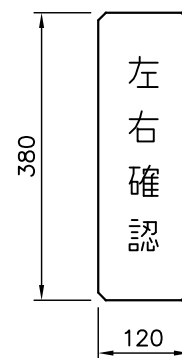
注意板（高輝度反射シート）

S=1:10

（S）



（W）



※（ ）は、φ800 二面の場合 及び φ1000 一面の場合

※支柱の色は、オレンジ色を標準とする。